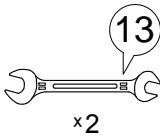
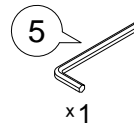


Инструкция по сборке  
**Дизайн 109**  
 24.Т32 Lux v1  
 Диван-кровать "Пантограф"

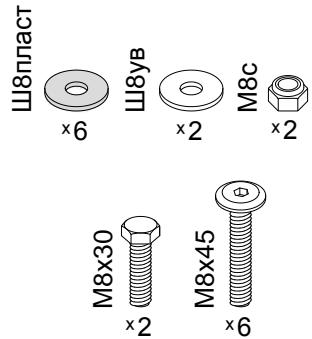
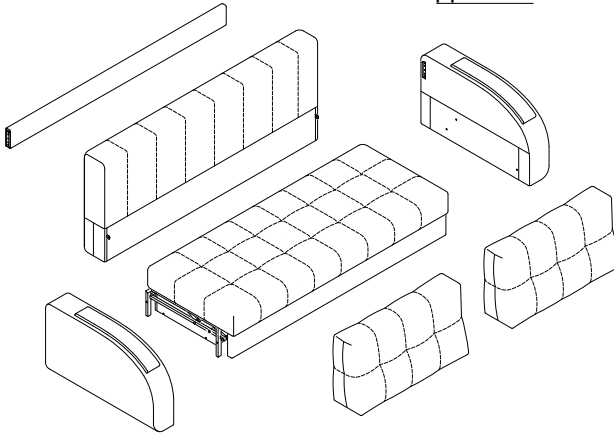
Для сборки понадобится:



Входит в комплект:



Детали:



**Обозначение затяжки резьбовых соединений**

Усилие затяжки  
**7 Нм**

Для неподвижных соединений: затяните плотно, до упора.

Усилие затяжки  
**3 Нм**

Для подвижных соединений: затяните до упора, затем ослабьте примерно на четверть оборота (90°).

