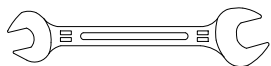


Инструкция по сборке
Дизайн 143
 50.P20.140 v1 + 50(2)65(a) v1
 Диван-кровать "Форвард раскладной"

Для сборки понадобится:

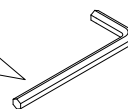


x2

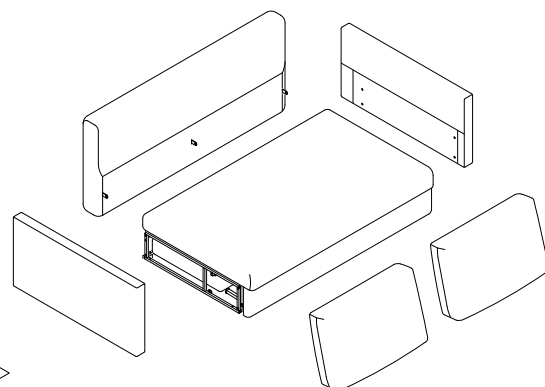
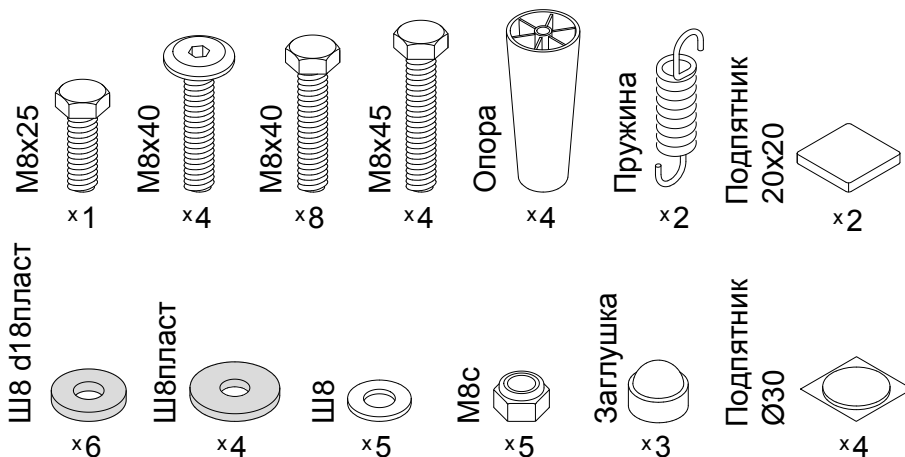
13

Входит в комплект:

5



Детали:



Стёжка на диване не показана.

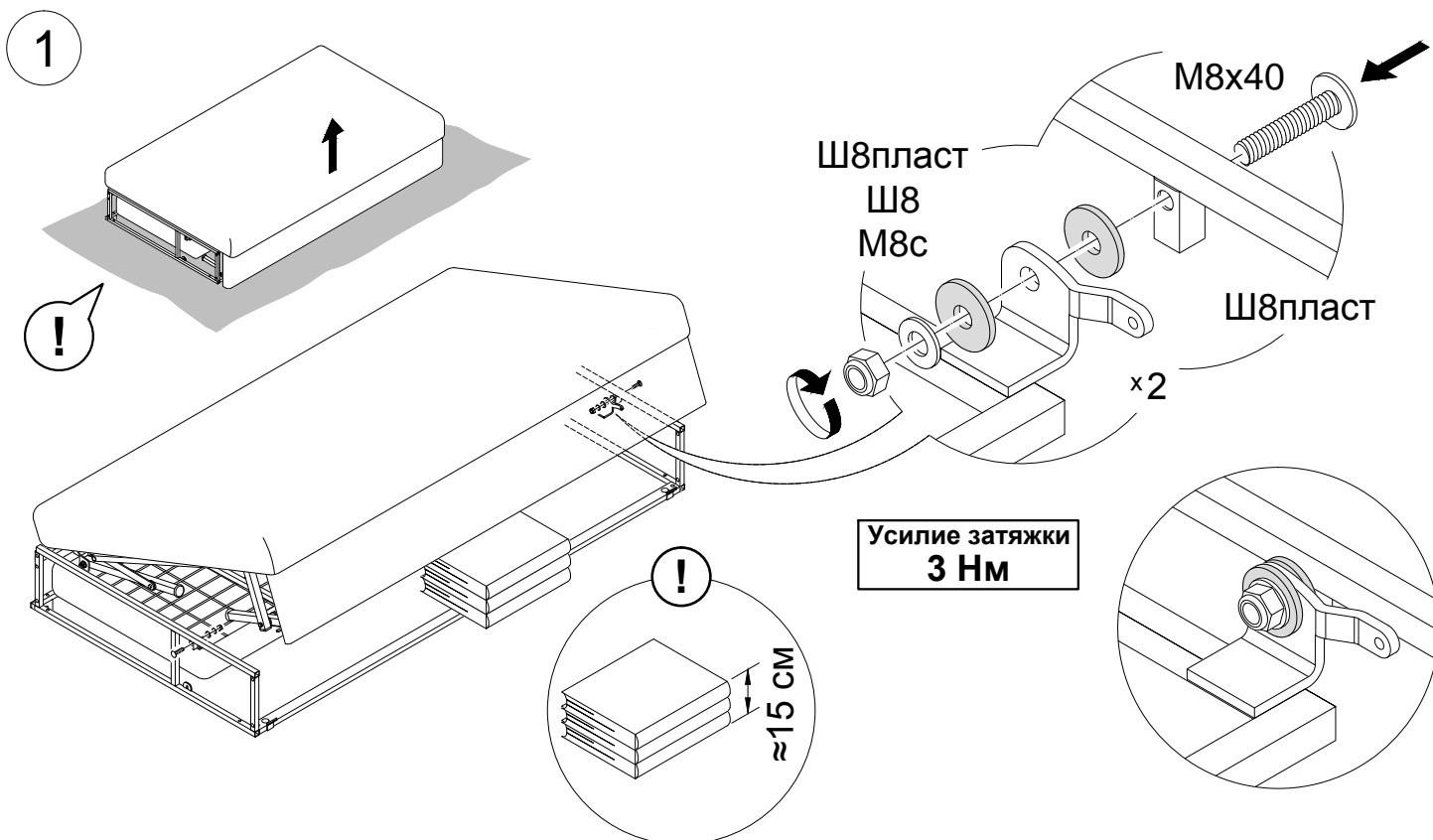
Обозначение затяжки резьбовых соединений

Усилие затяжки
7 Нм

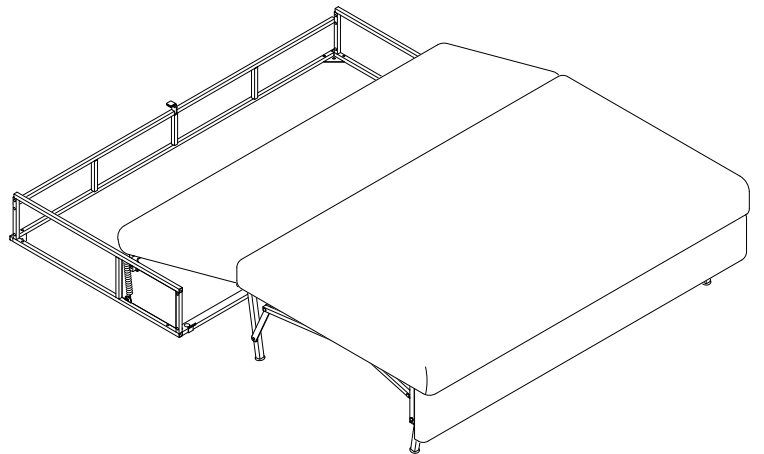
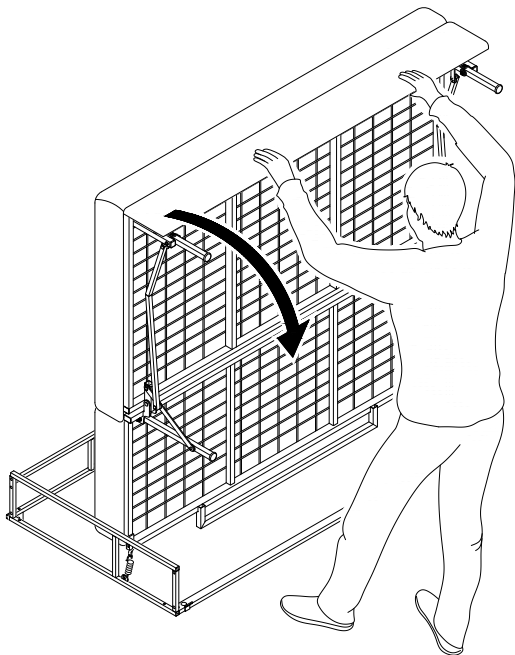
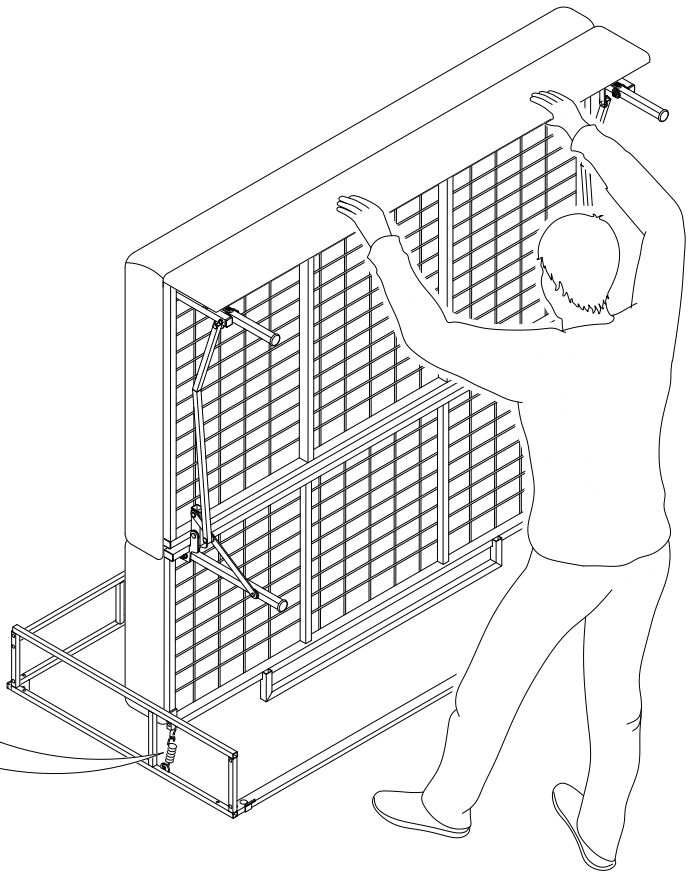
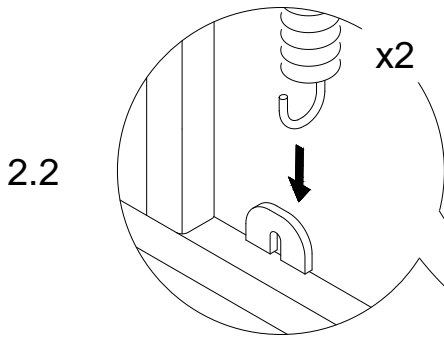
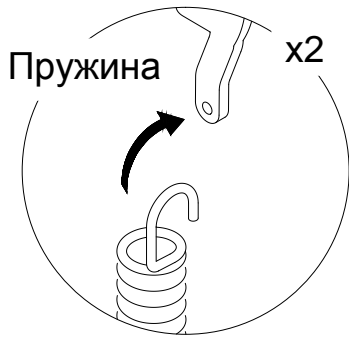
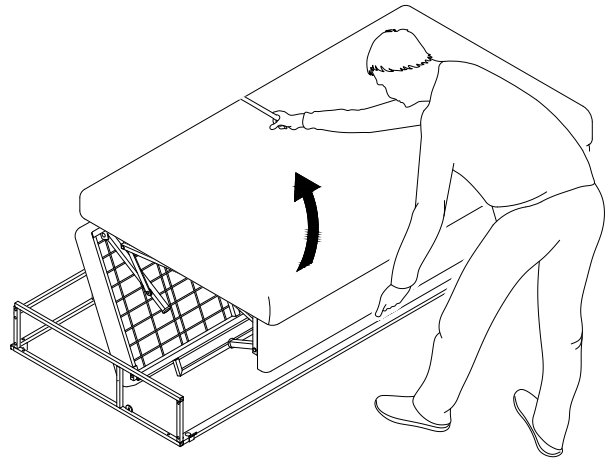
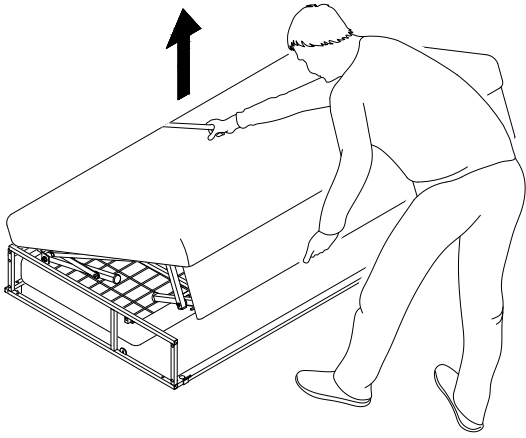
Для неподвижных соединений: затяните плотно, до упора.
 Для опор: затяните до упора, опора должна быть неподвижна.

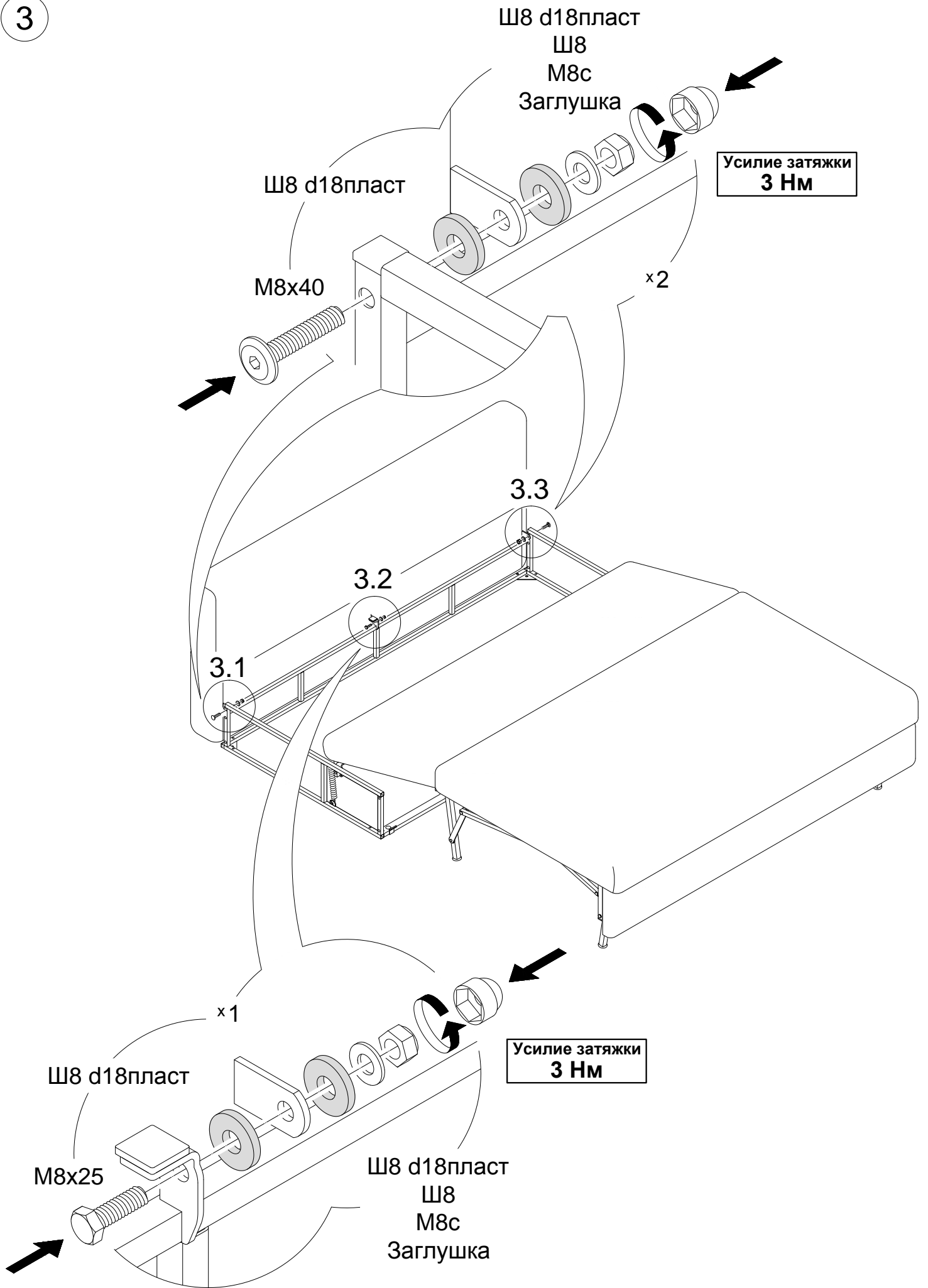
Усилие затяжки
3 Нм

Для подвижных соединений: затяните до упора, затем ослабьте примерно на четверть оборота (90°).

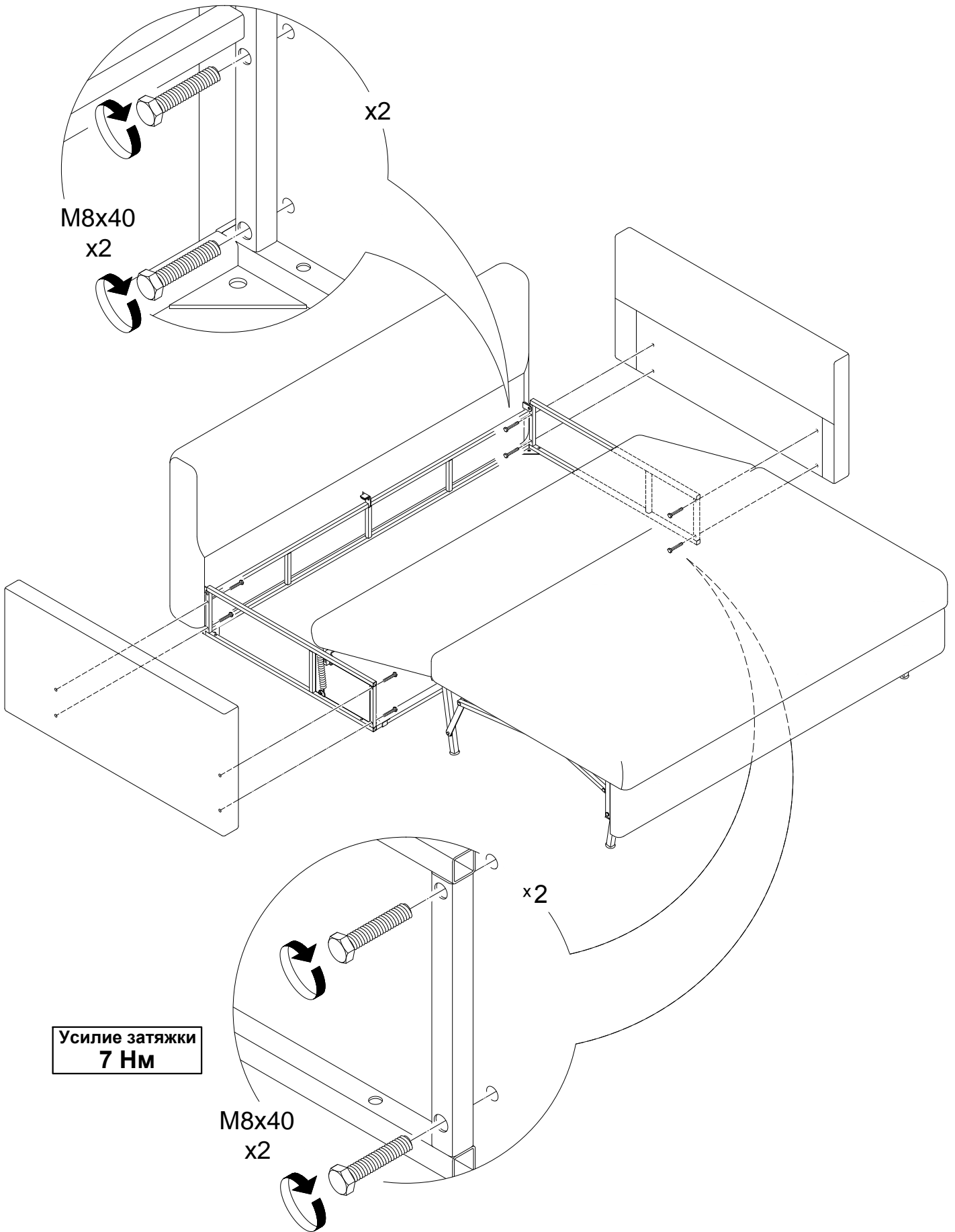


2





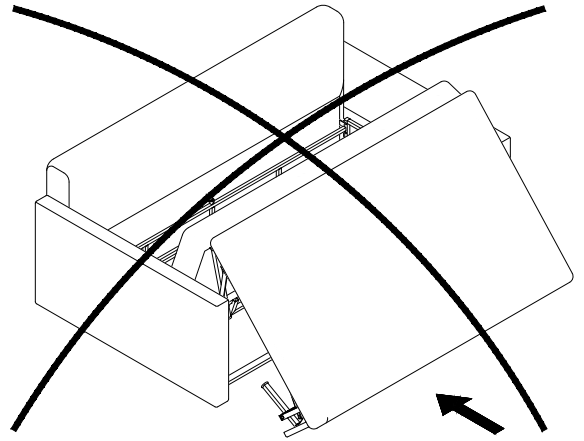
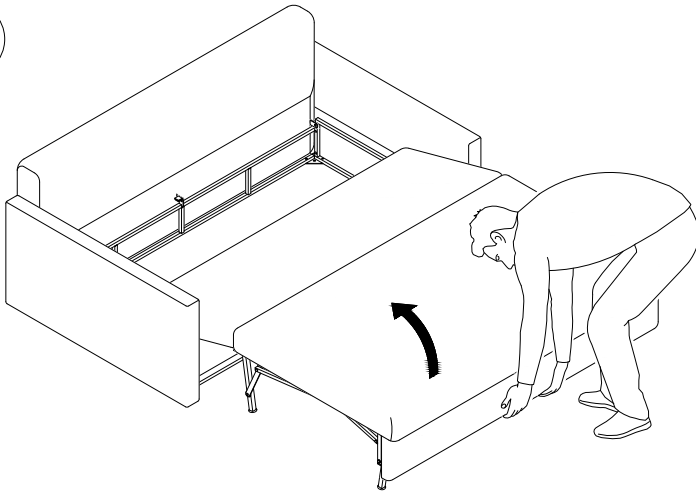
Усилие затяжки
7 Нм



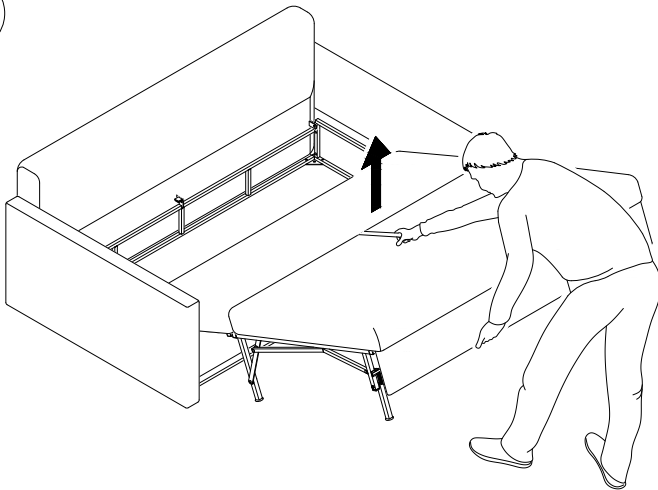
5



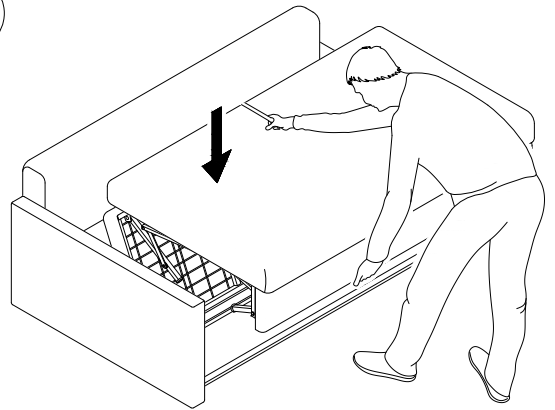
5.1



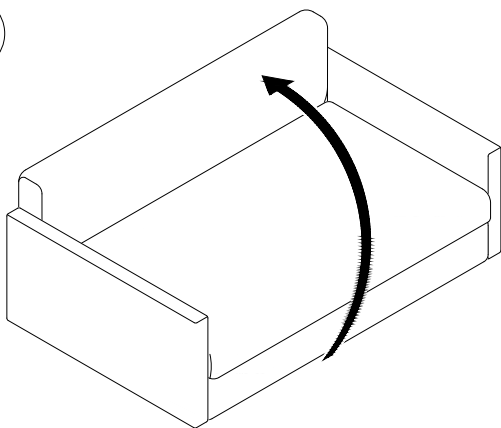
5.2



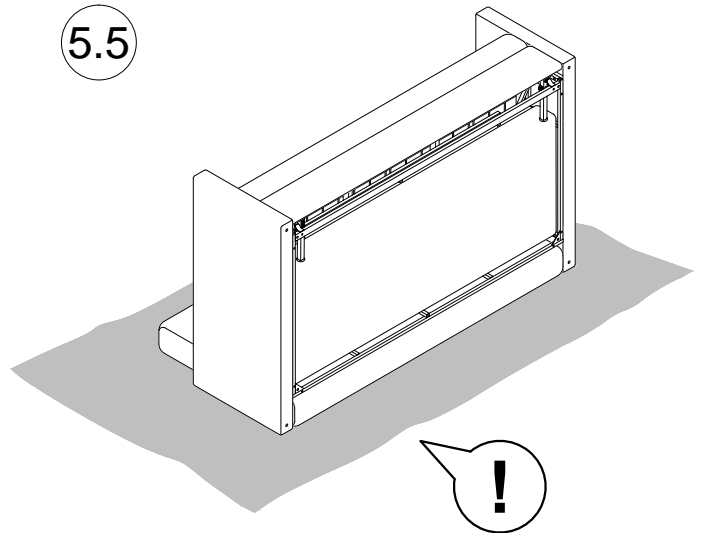
5.3



5.4

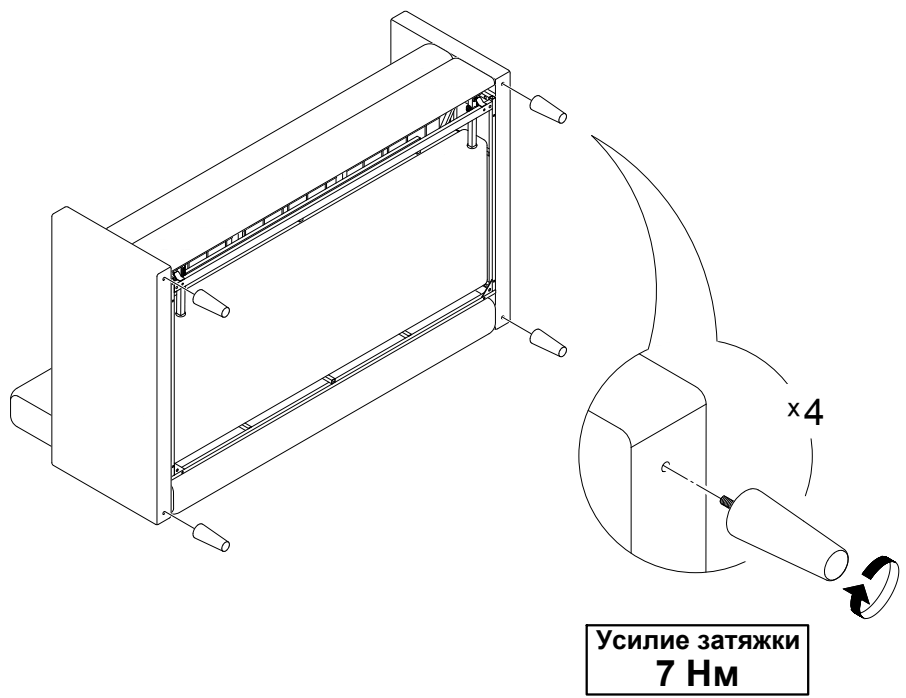
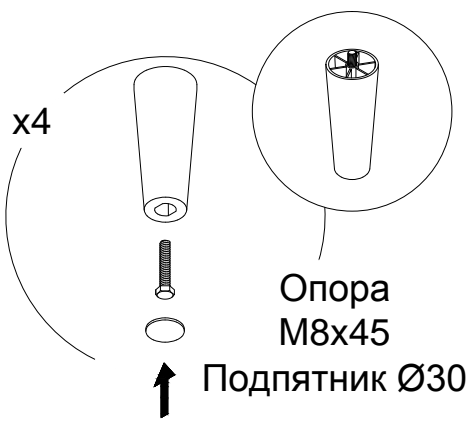


5.5



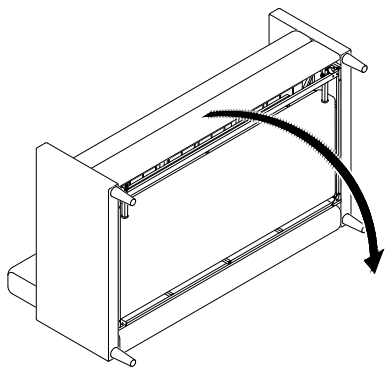
6

Перед установкой
подпятника обезжирить
поверхность.

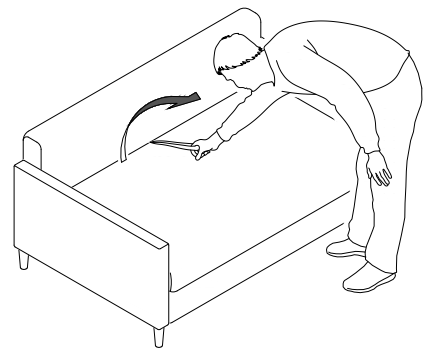


7

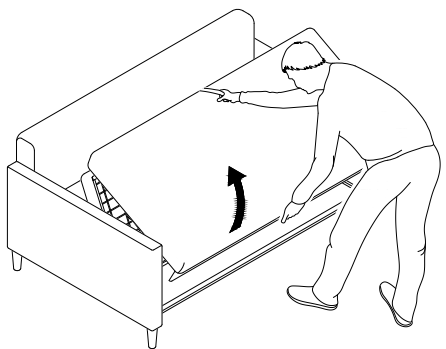
7.1



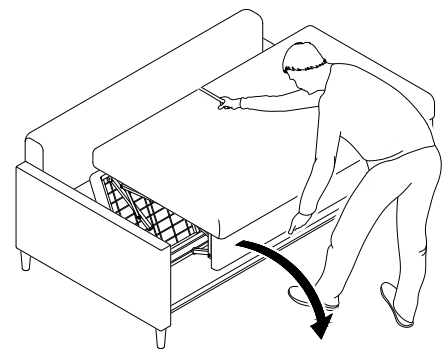
7.2



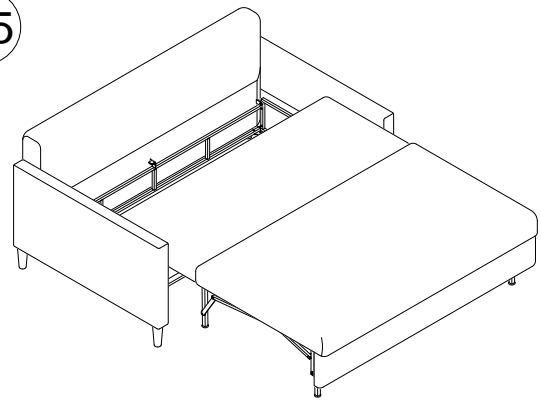
7.3



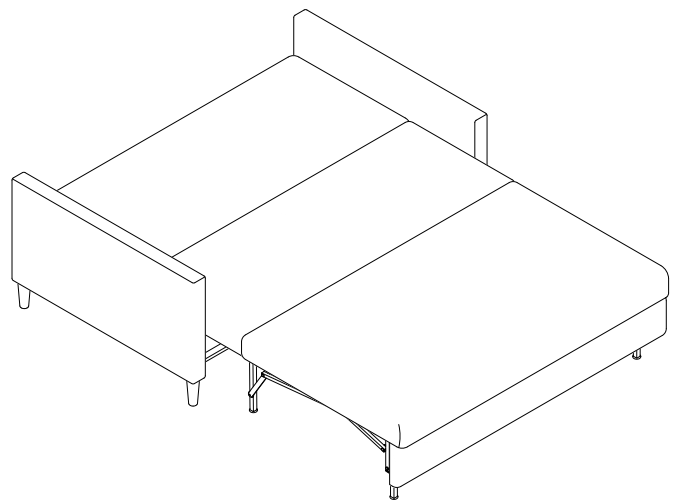
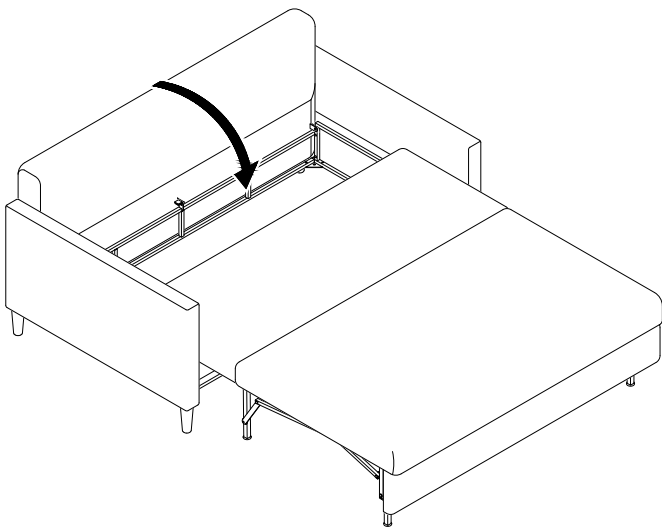
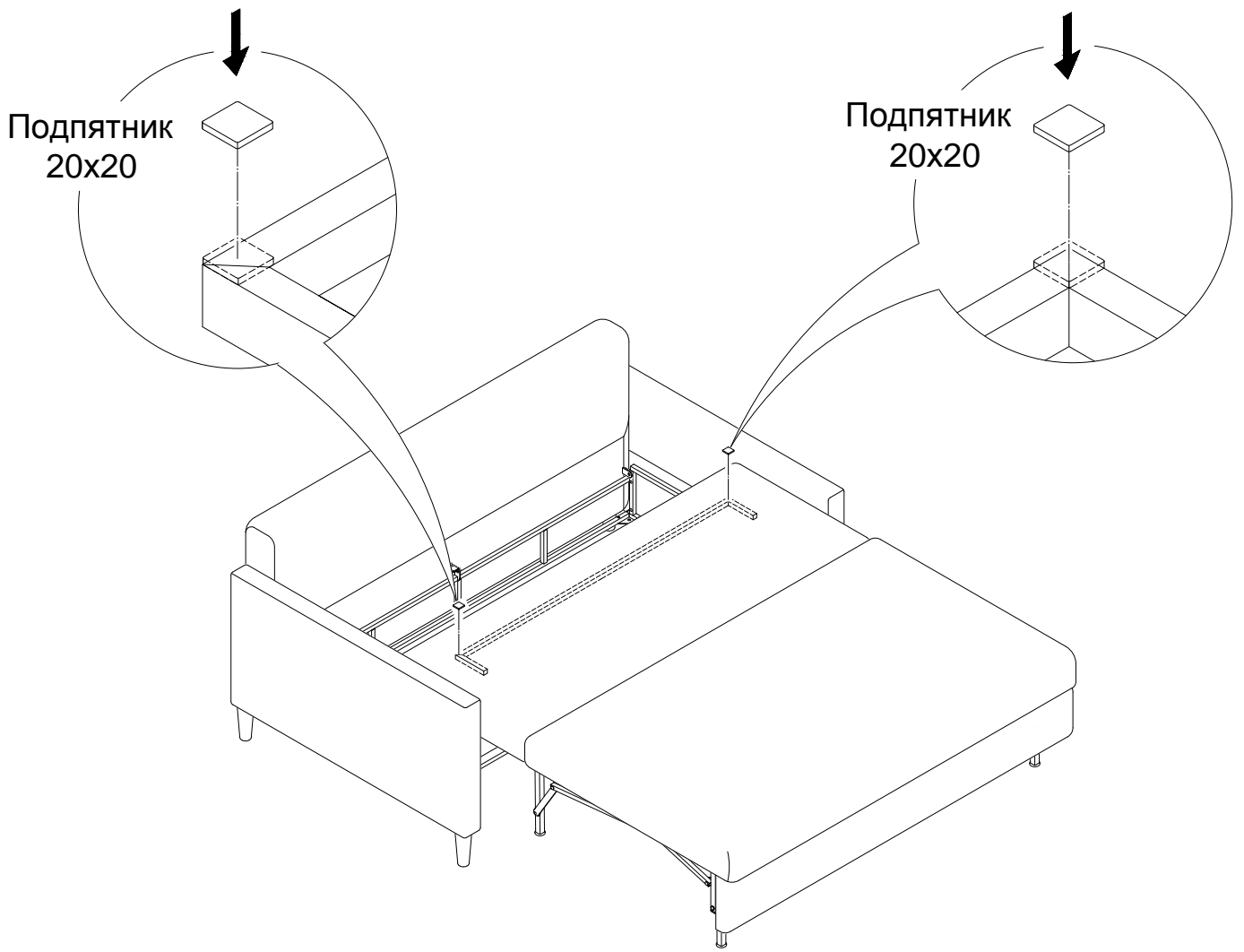
7.4



7.5

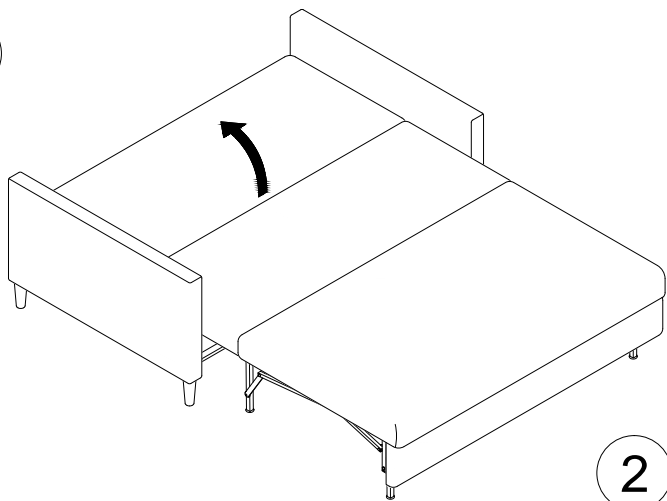


8

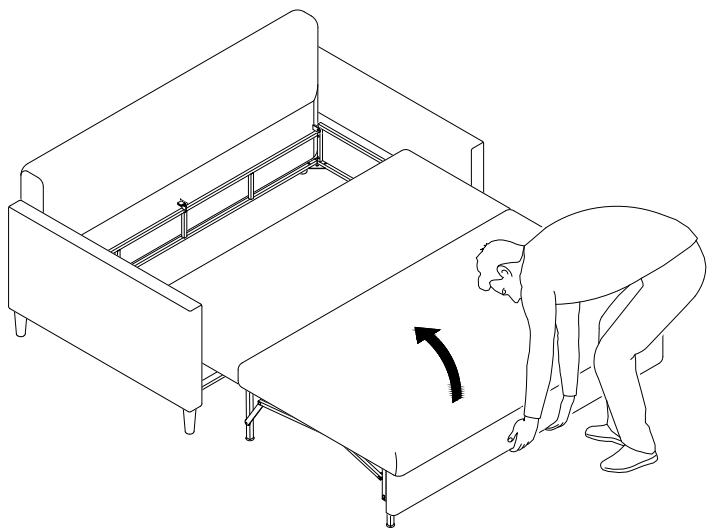


i

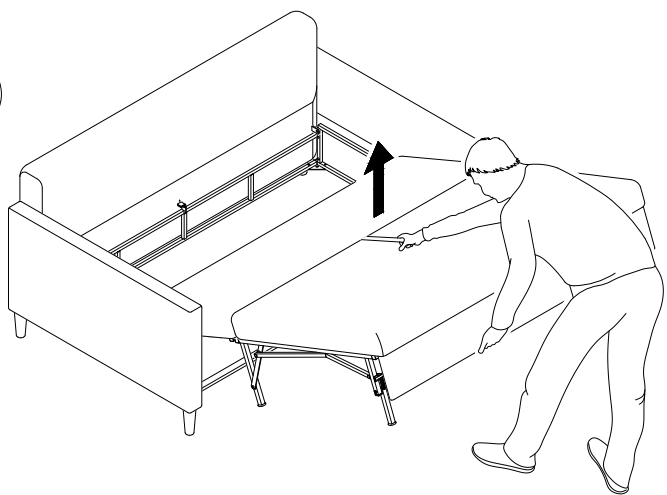
1



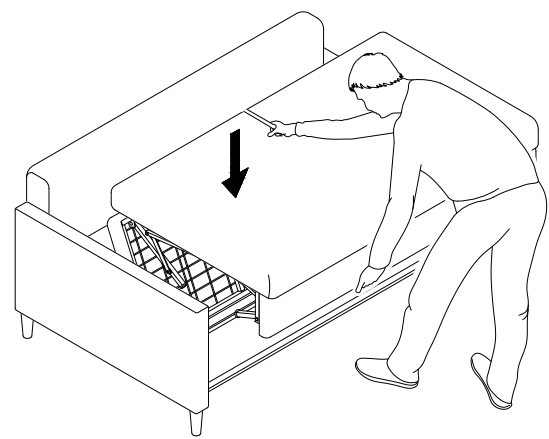
2



3



4



5

