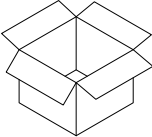
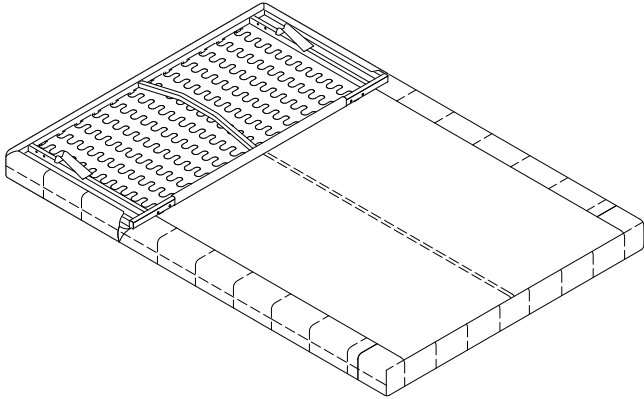
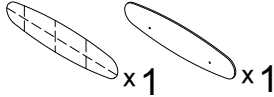

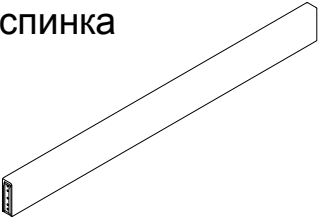
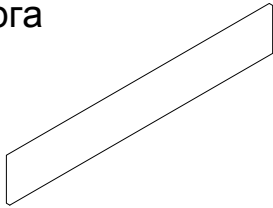
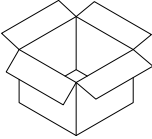
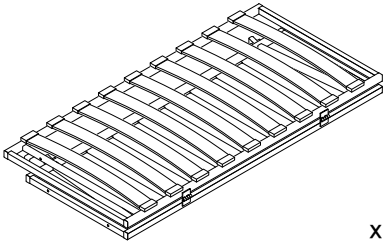
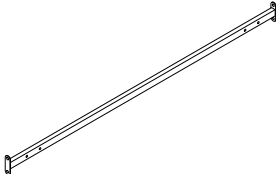
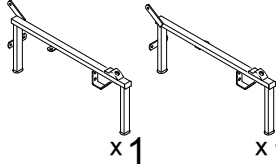
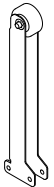
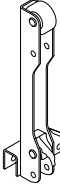
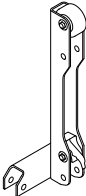
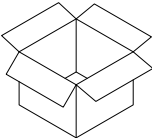
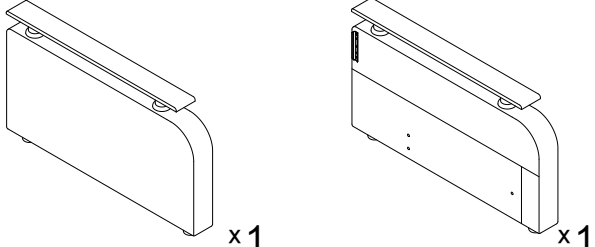


Инструкция по сборке Дизайн №018, 044, 123, 134

Кресло-кровать с двумя подлокотниками со спальным местом 80x200
Диван с двумя подлокотниками со спальным местом 120x200, 140x200, 160x200, 180x200

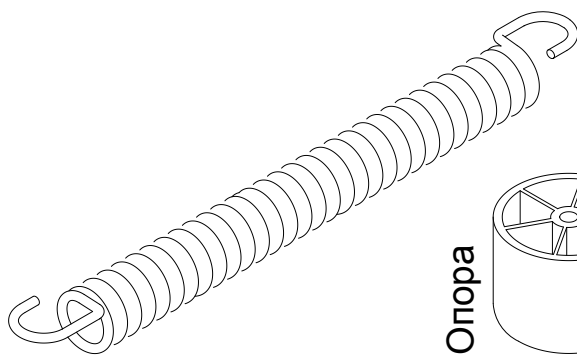
| | | | | |
|---|--|--|---|--|
| <p>Упаковка №1</p>  | <p>Сиденье с матрасом</p>  | | <p>Накладки левая и правая</p>  <p>x1 x1</p> | |
| | | | <p>Подушка декоративная</p>  <p>x1 x2/x1*</p> | |
| | <p>Дополнительная спинка</p>  <p>x1</p> | | <p>Царга</p>  <p>x1</p> | |
| <p>Упаковка №2</p>  | <p>Спинка</p>  <p>x1</p> | <p>Перемычка</p>  <p>x1</p> | <p>Боковины левая и правая</p>  <p>x1 x1</p> | |
| | <p>Ножка передняя левая и правая</p>  <p>x2</p> | <p>Ножка задняя левая</p>  <p>x1/x2**</p> | <p>Ножка задняя правая</p>  <p>x1</p> | |
| <p>Упаковка №3</p>  | <p>Подлокотники левый и правый</p>  <p>x1 x1</p> | | | |

* Для кресла - кровати с размером спального места 80x200.

** Для дивана с размером спального места 180x200.

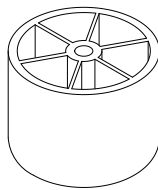
Подлокотники и декоративные подушки различаются в зависимости от дизайна.

Пружина



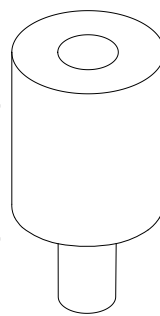
x2/x1*

Опора

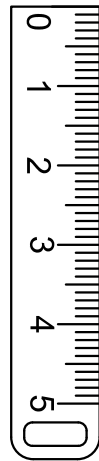


x4

Амортизатор

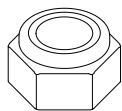


x2



М 1:1

М8с



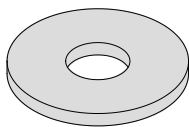
x10/x12**

М6с



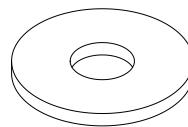
x6/x7**

Ш8пласт



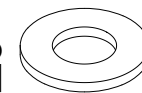
x12

Ш8ув



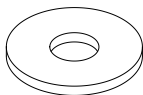
x10

Ш8



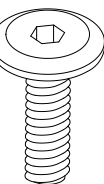
x4/x6**

Ш6



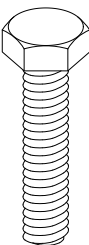
x4

М6х20



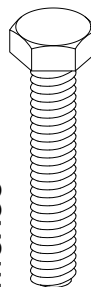
x4

М6х30



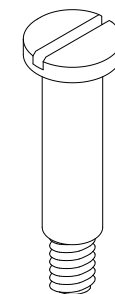
x4

М6х35



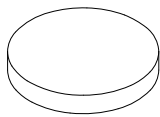
x4

М6х28х9



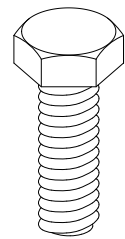
x2/x3**

Подпятник
фетровый



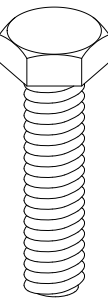
x2

М8х25



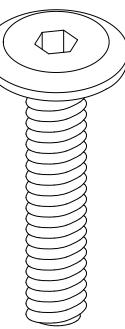
x6

М8х35



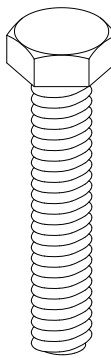
x4

М8х40



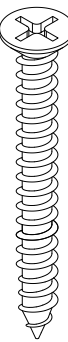
x4/x6**

М8х45



x2

5х50



x4

* Для кресла - кровати с размером спального места 80х200.

** Для дивана с размером спального места 180х200.

Перед началом сборки проверить наличие комплектующих элементов и деталей.

Для сборки понадобится:

Входит в комплект:

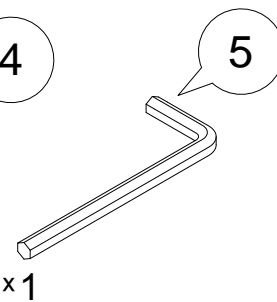
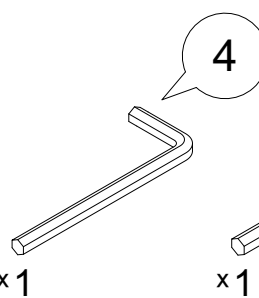
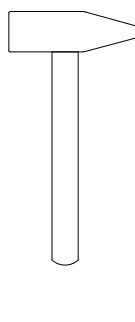
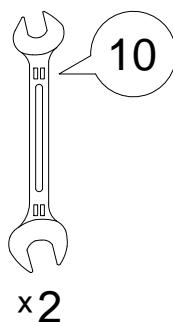
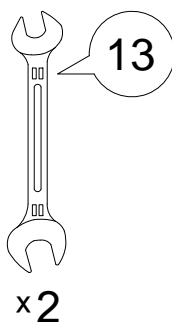
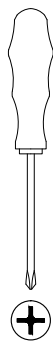
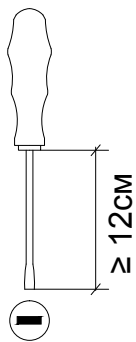
Отвертка
шлицевая

Отвертка
крестовая

Гаечный ключ

Молоток

Шестигранный ключ



Обозначение затяжки резьбовых соединений

Усилие затяжки
7 Нм

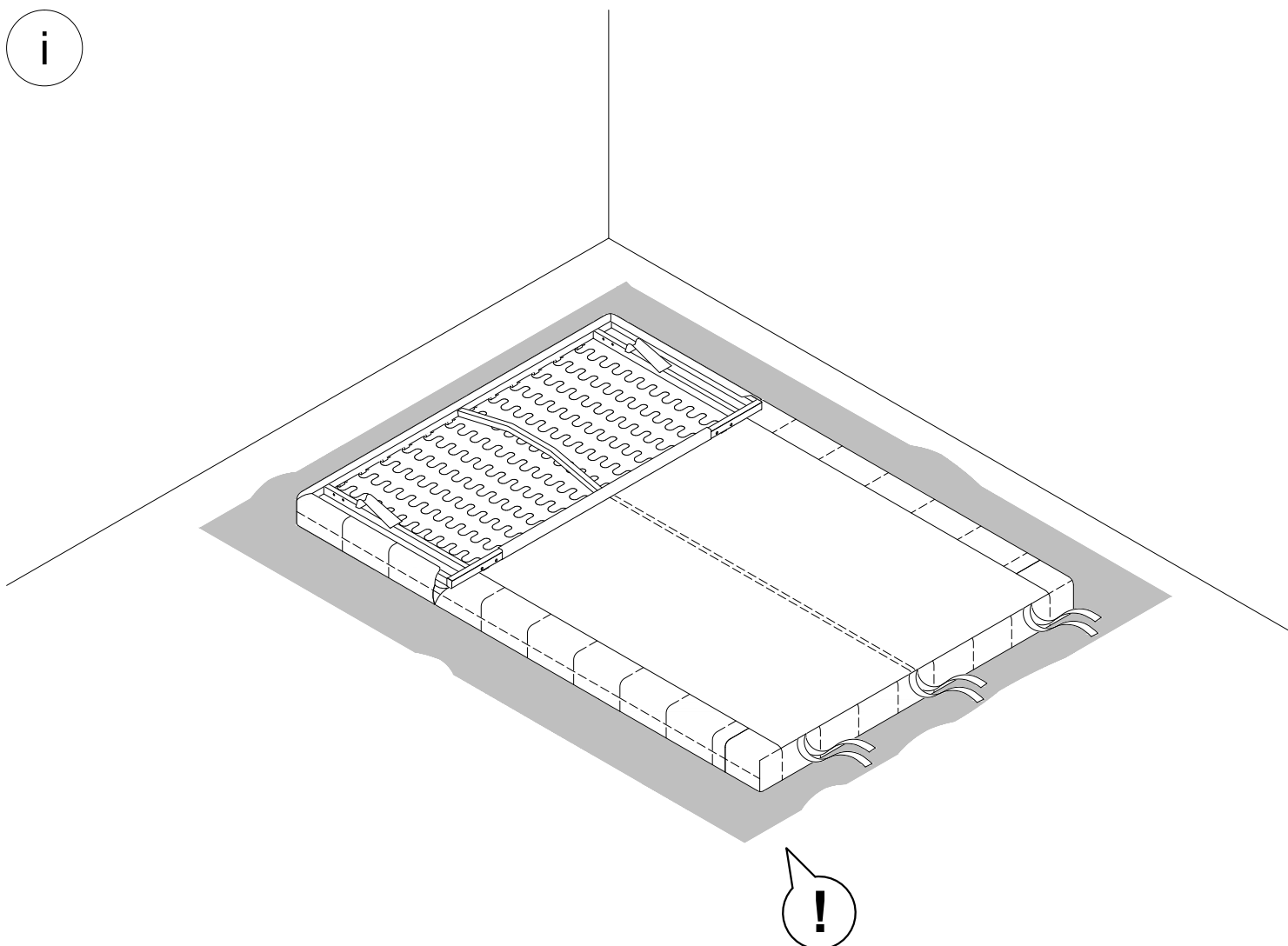
Для неподвижных соединений: затяните плотно, до упора.

Усилие затяжки
3 Нм

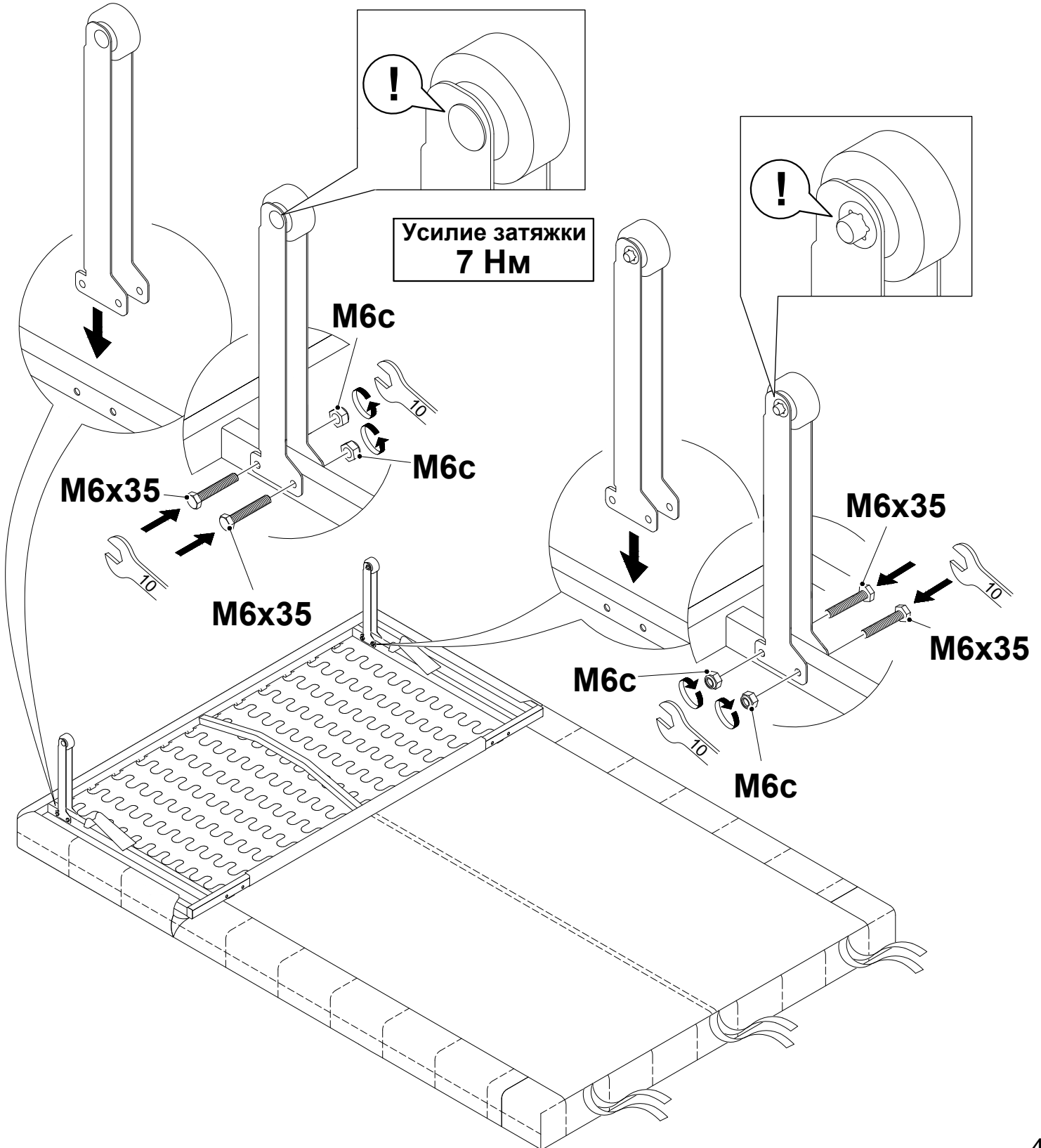
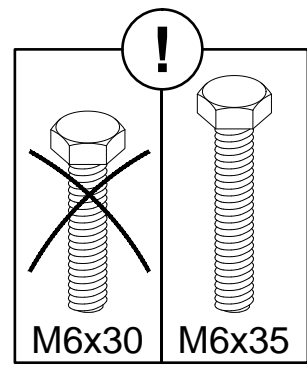
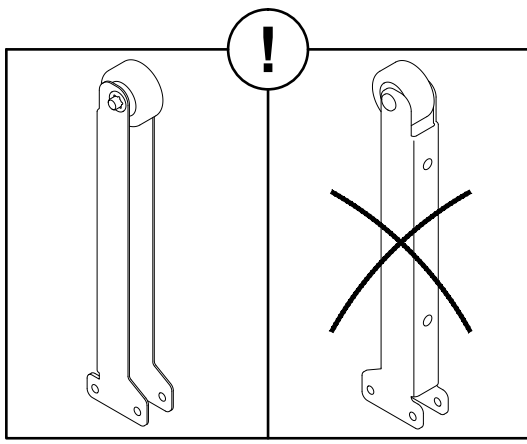
Для подвижных соединений: затяните до упора, затем ослабьте примерно на четверть оборота (90°).

Для опор: затяните до упора, опора должна быть неподвижна.

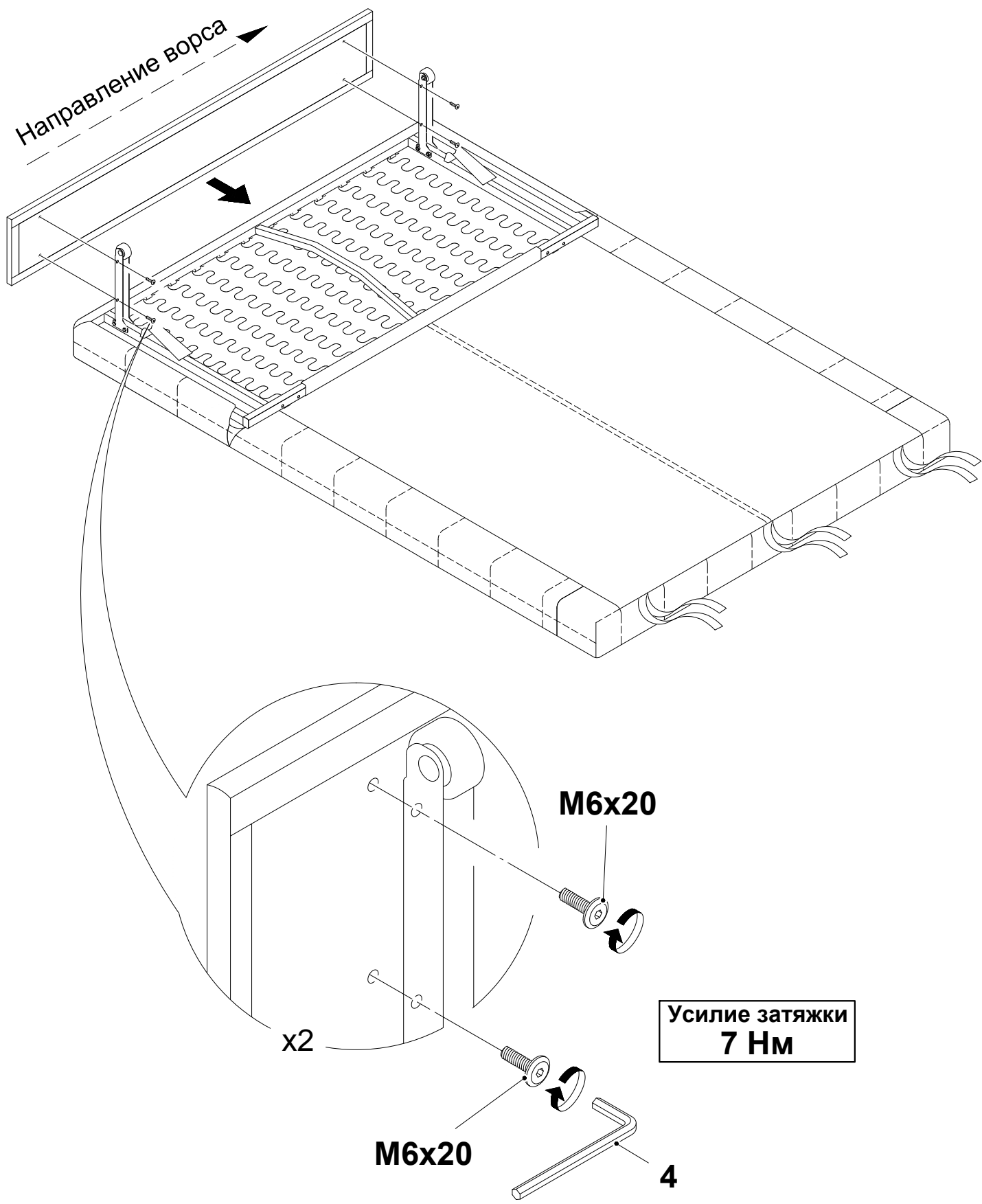
i



1

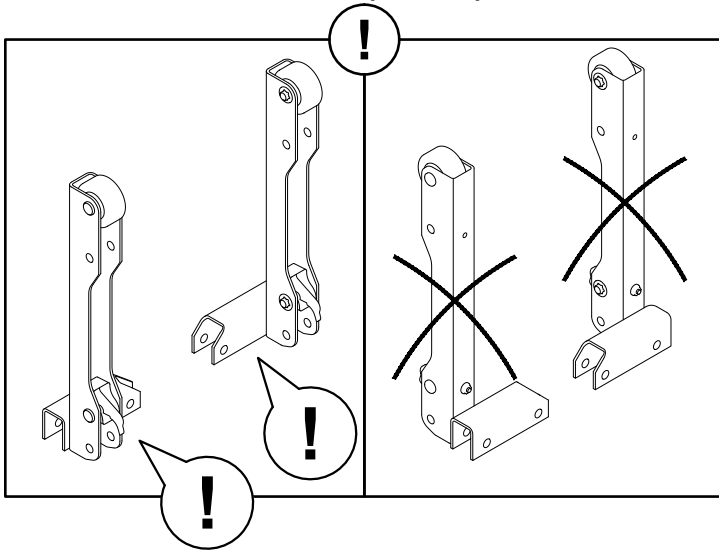


2

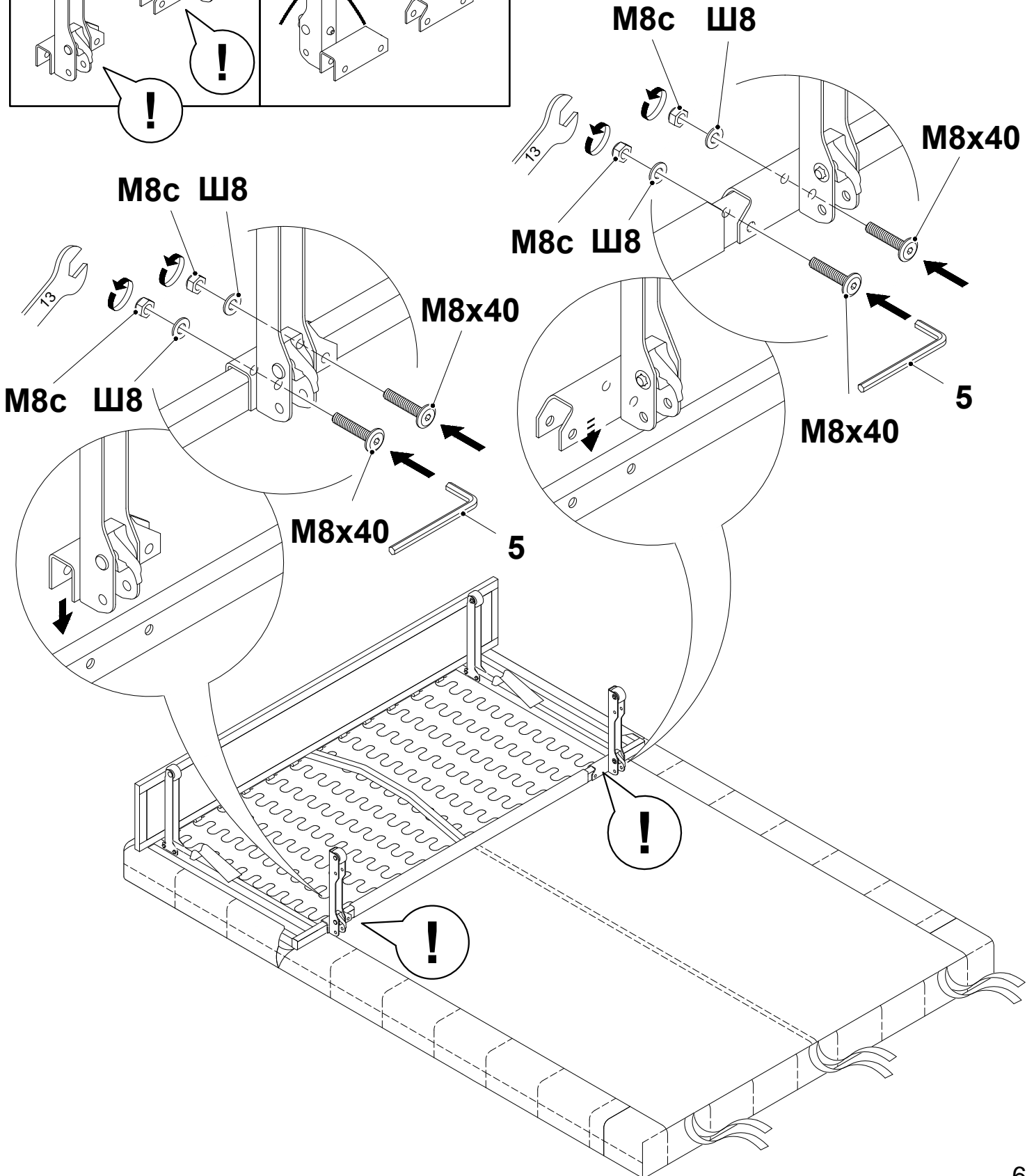


3

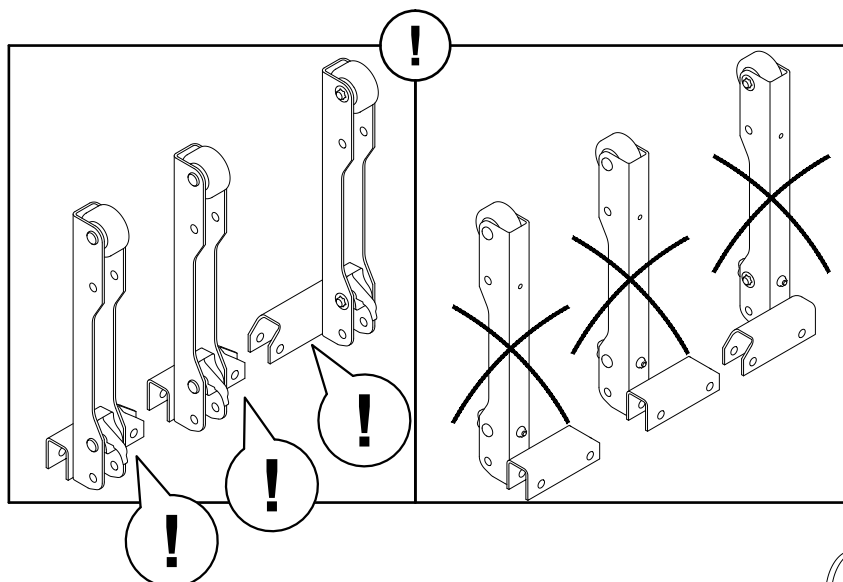
Для кресла - кровати с размером спального места 80x200;
для дивана с размером спального места 120x200, 140x200, 160x200.



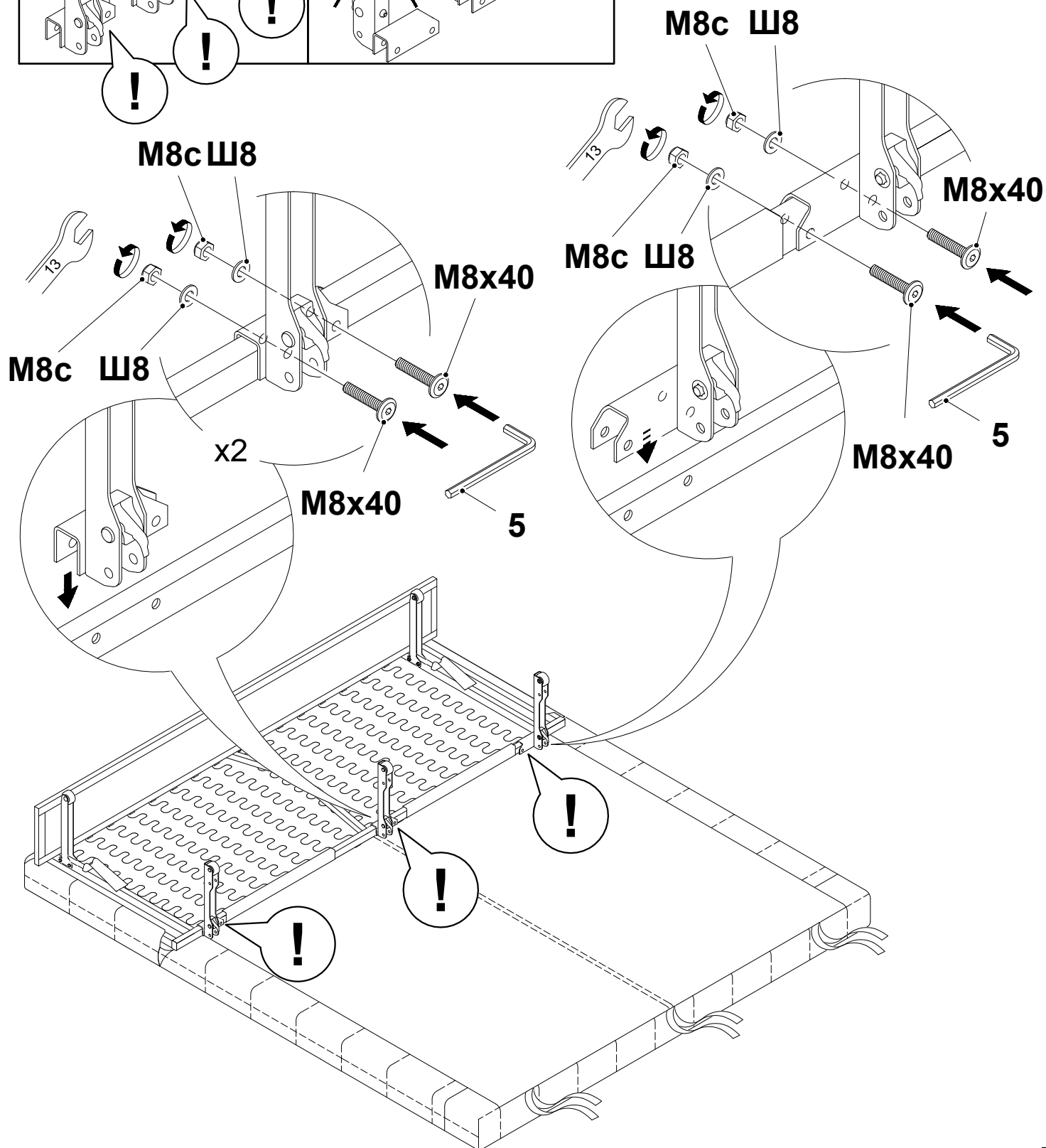
Усилие затяжки
7 Нм



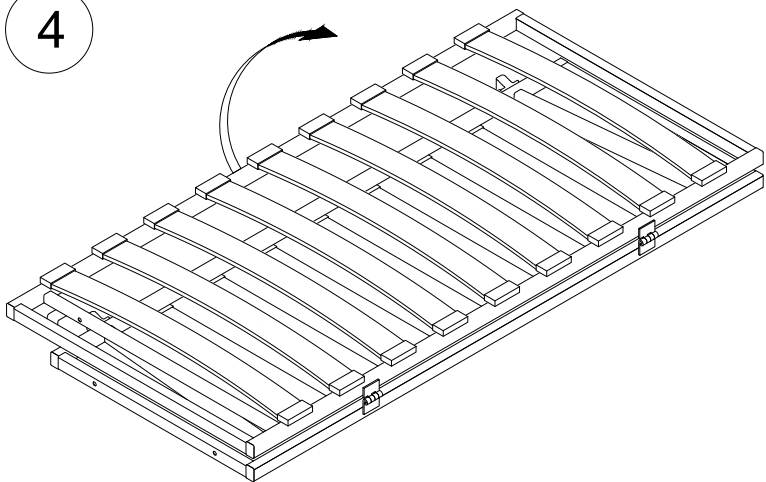
Для дивана с размером спального места 180x200.



Усилие затяжки
7 Нм

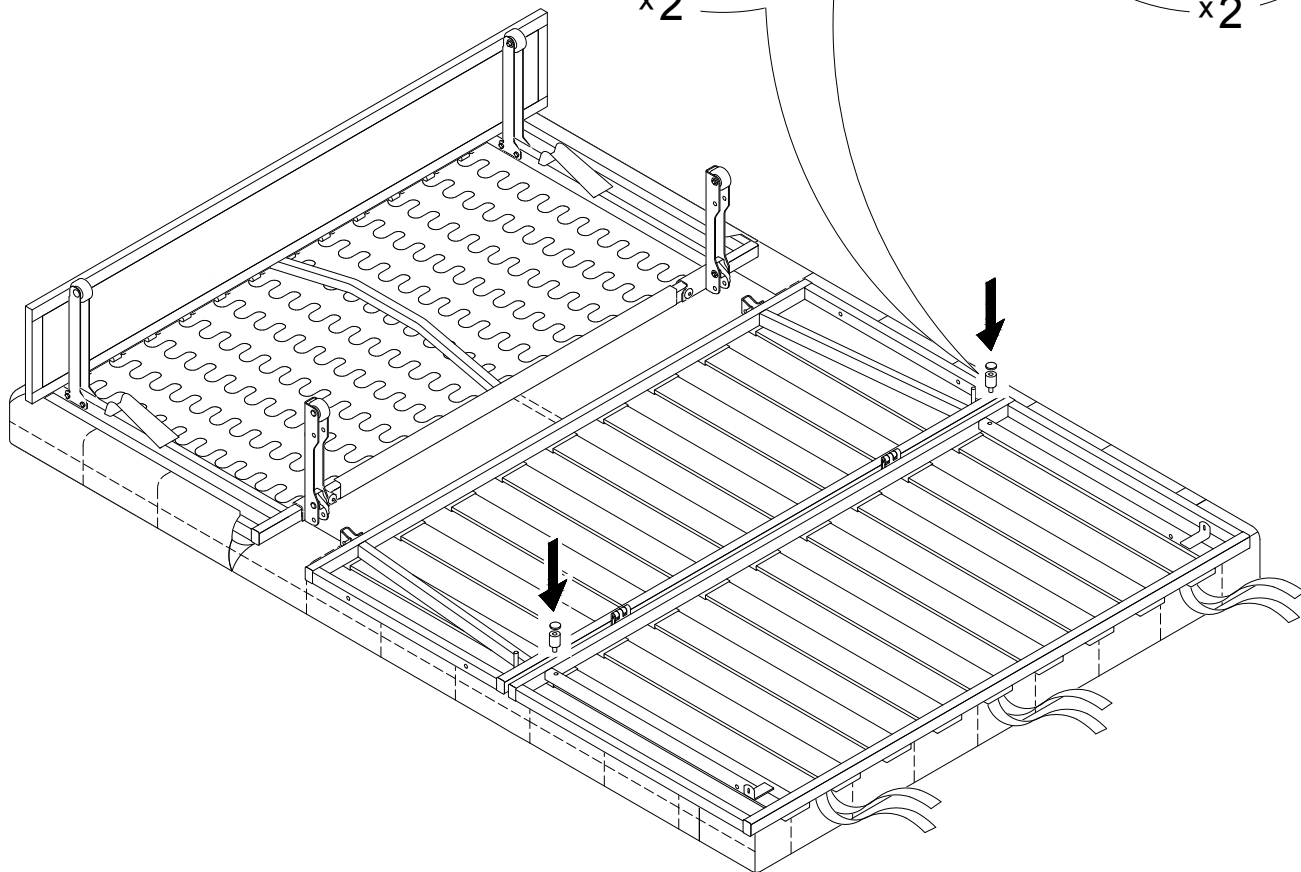
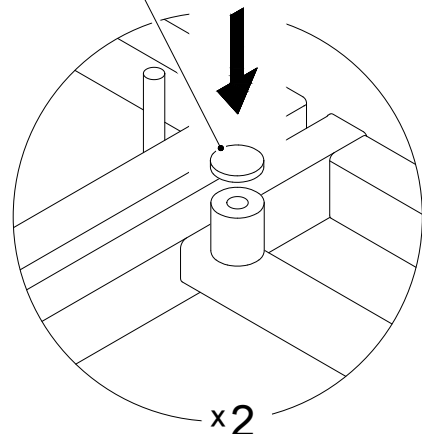
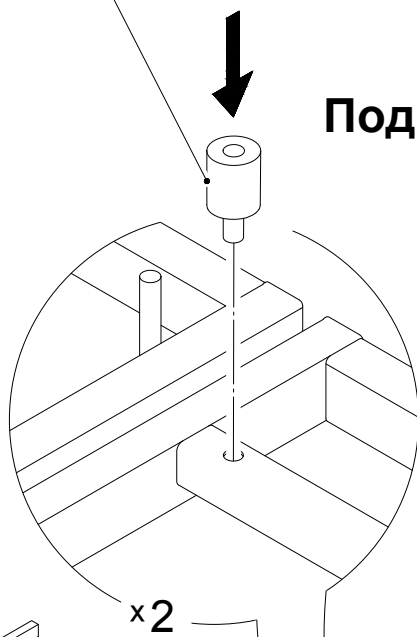


4

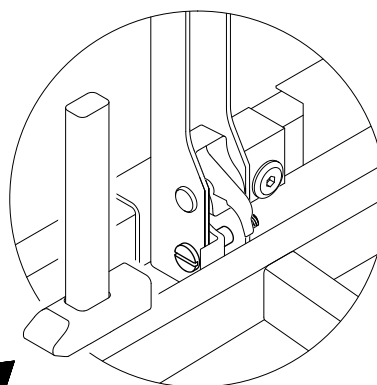
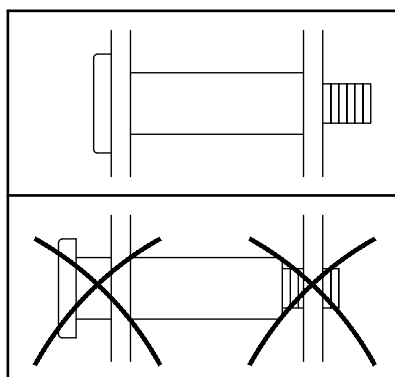
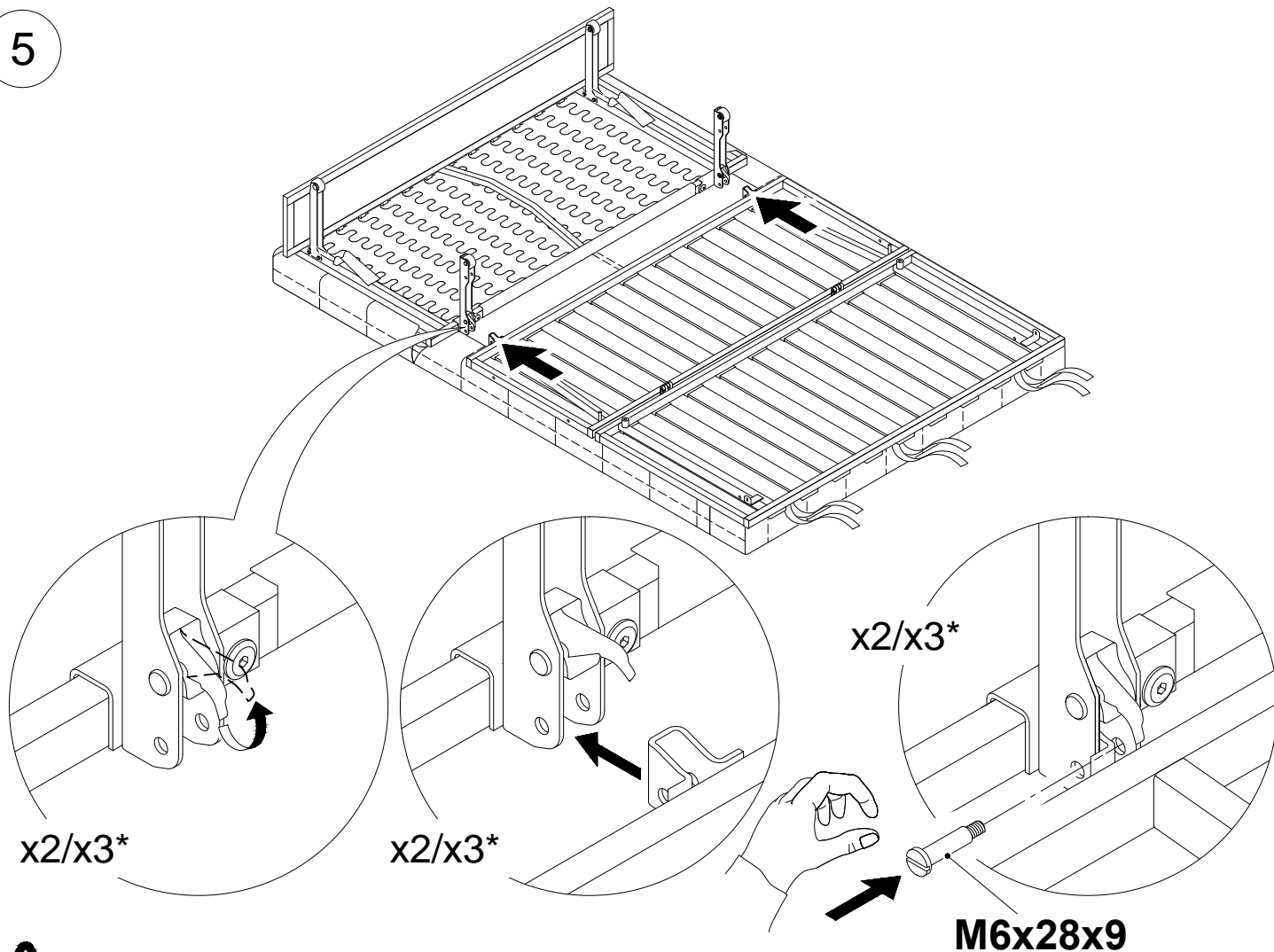


Амортизатор

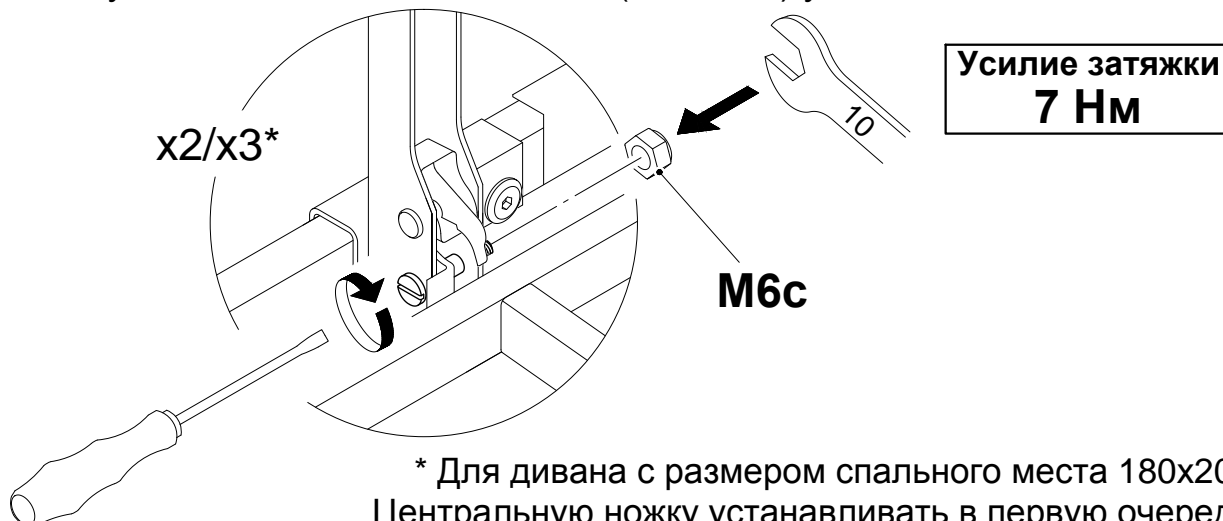
Подпятник фетровый



5

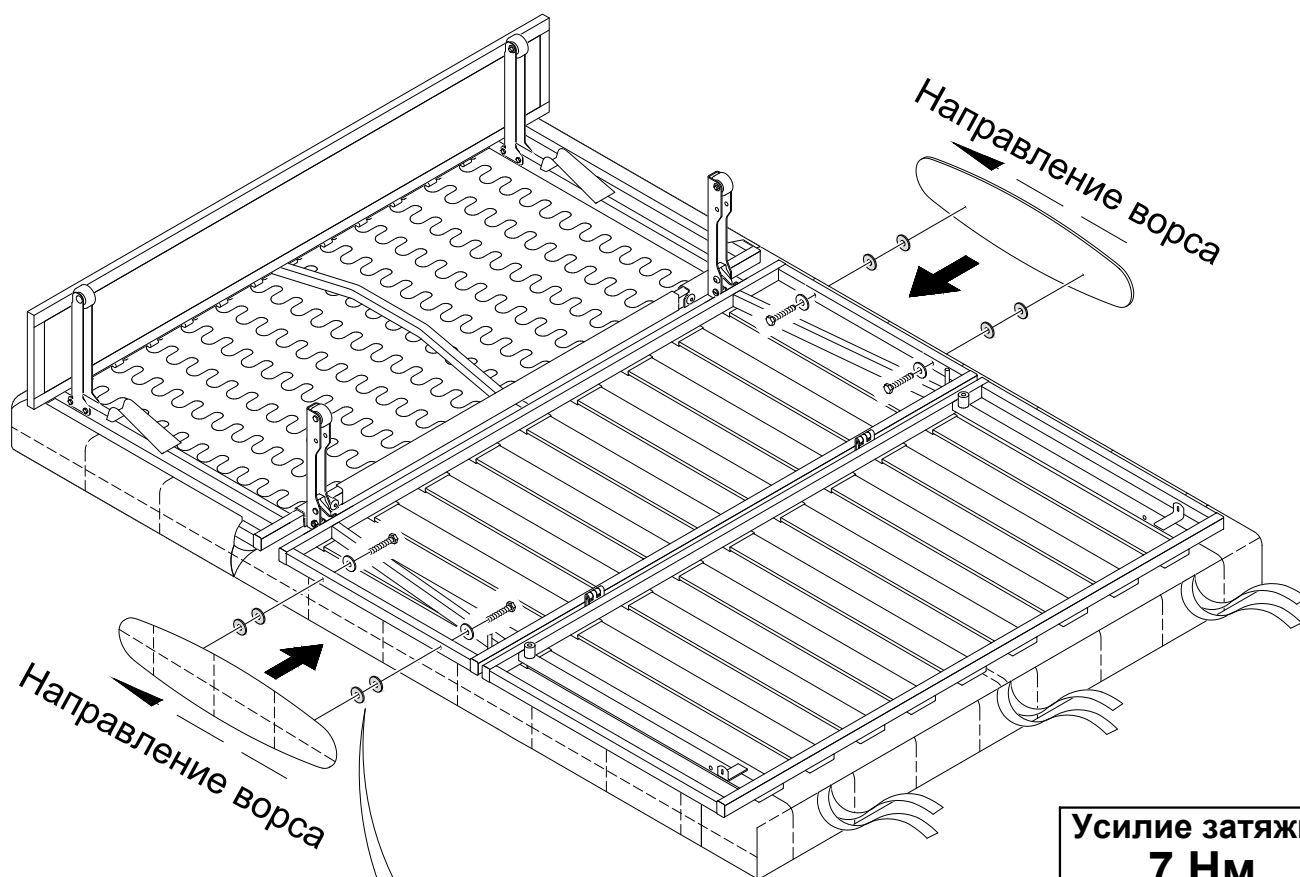
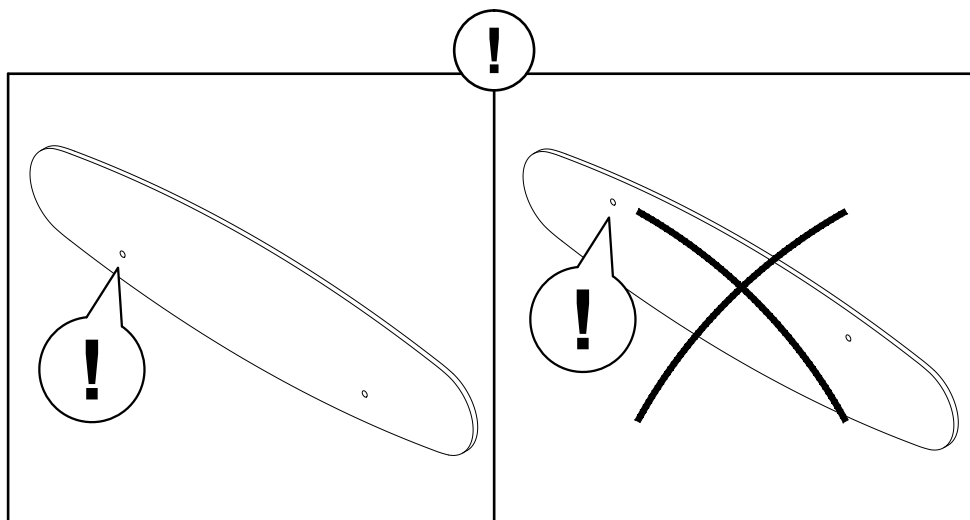


5.1 Гайки затянуть после того как все винты (M6x28x9) установлены.

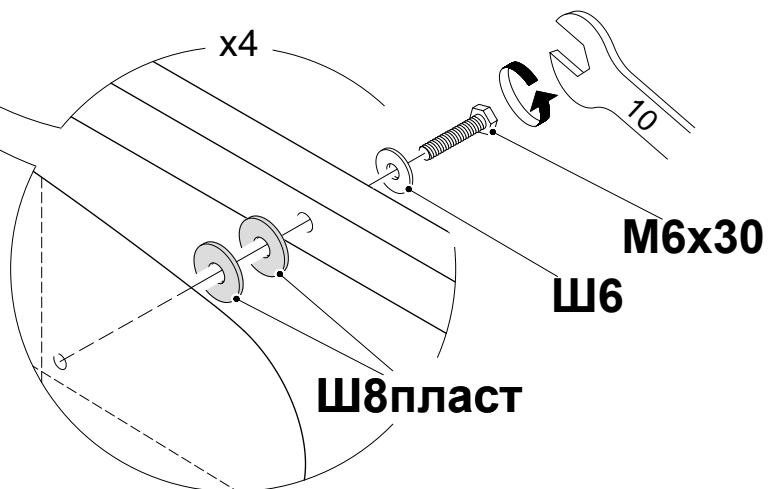
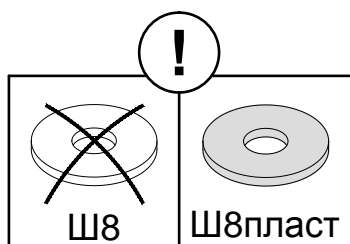
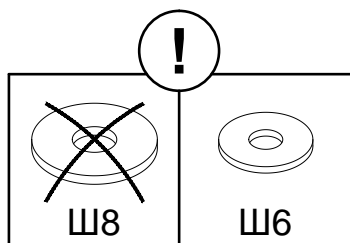


* Для дивана с размером спального места 180x200. Центральную ножку устанавливать в первую очередь.

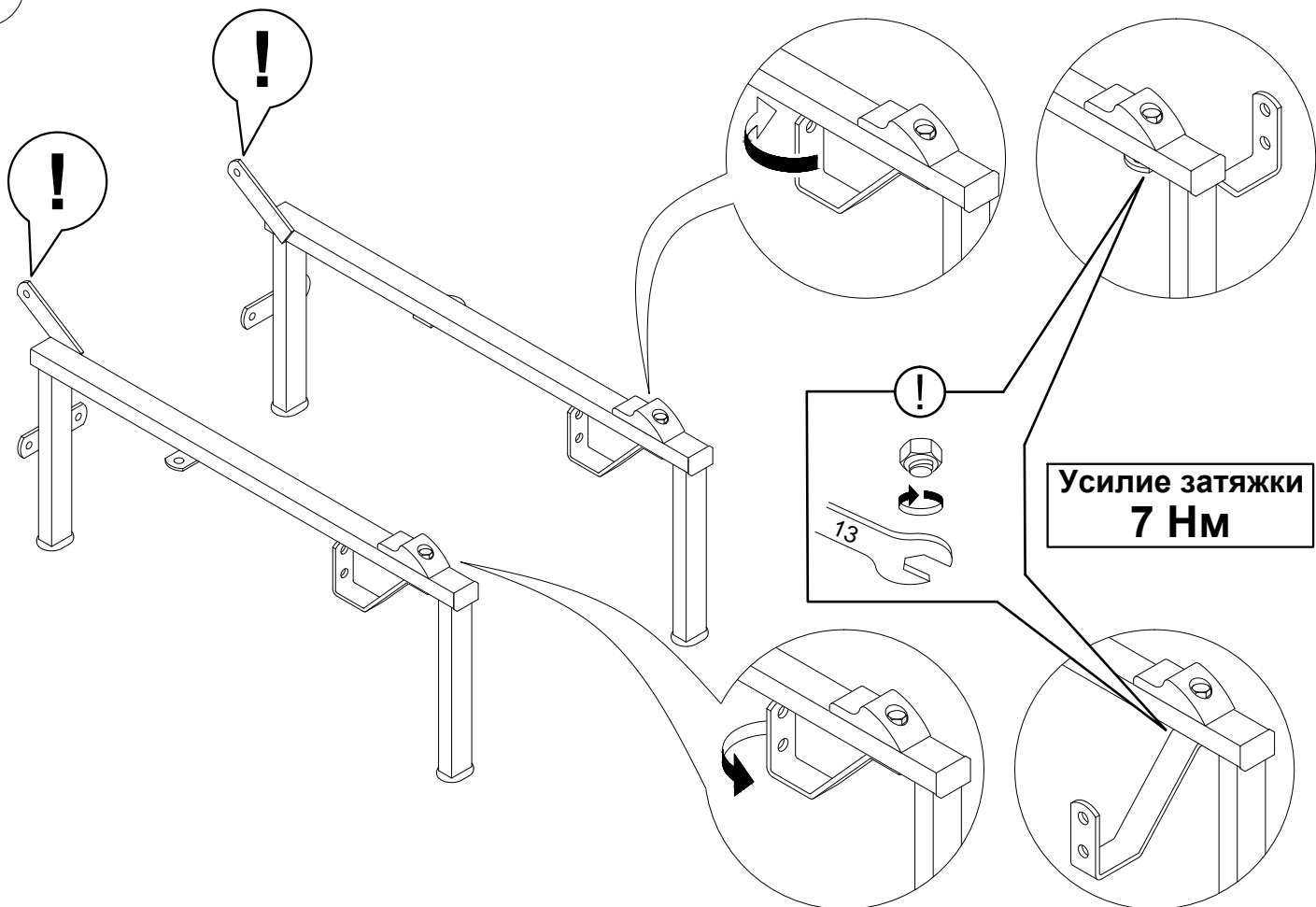
6



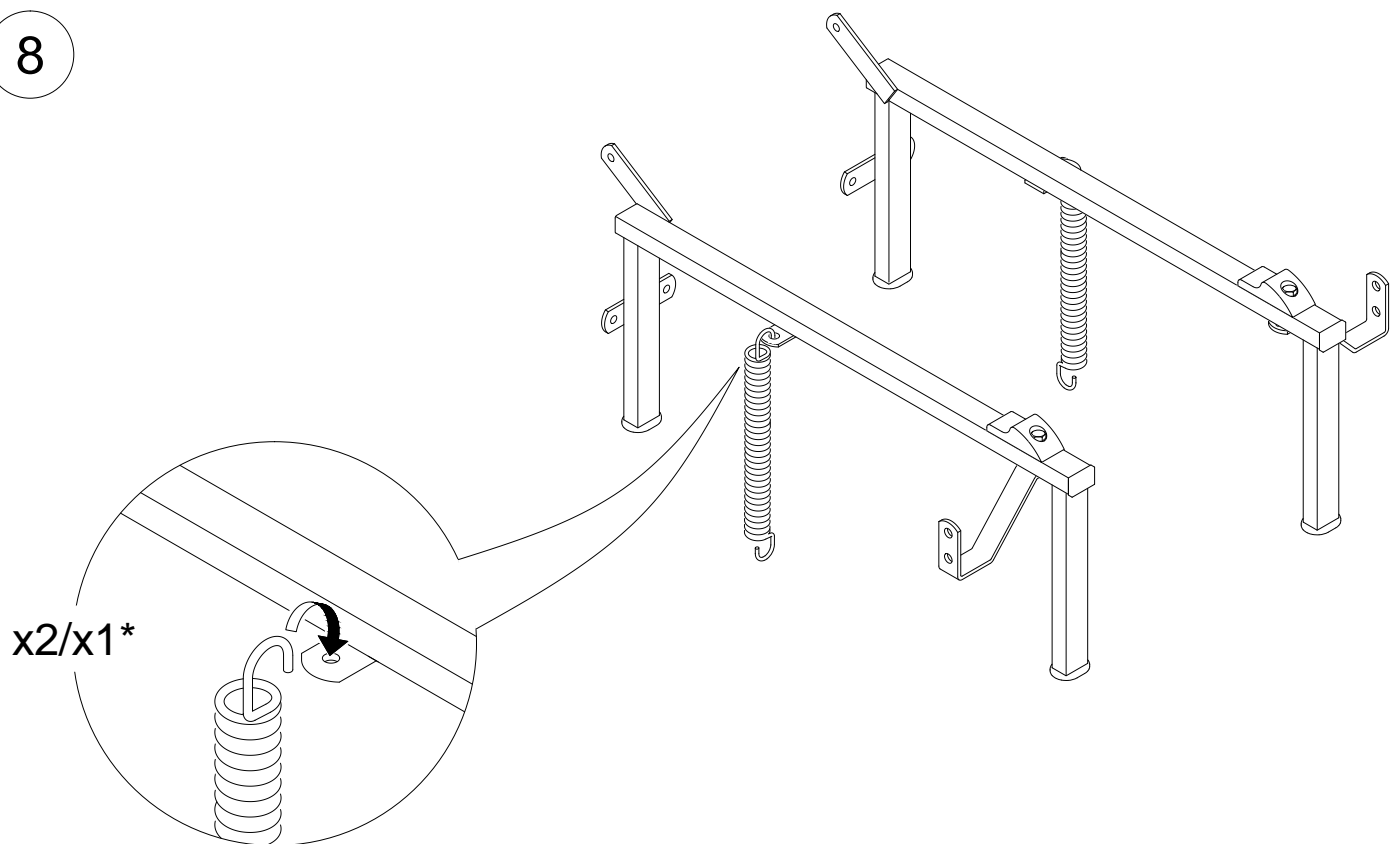
Усилие затяжки
7 Нм



7

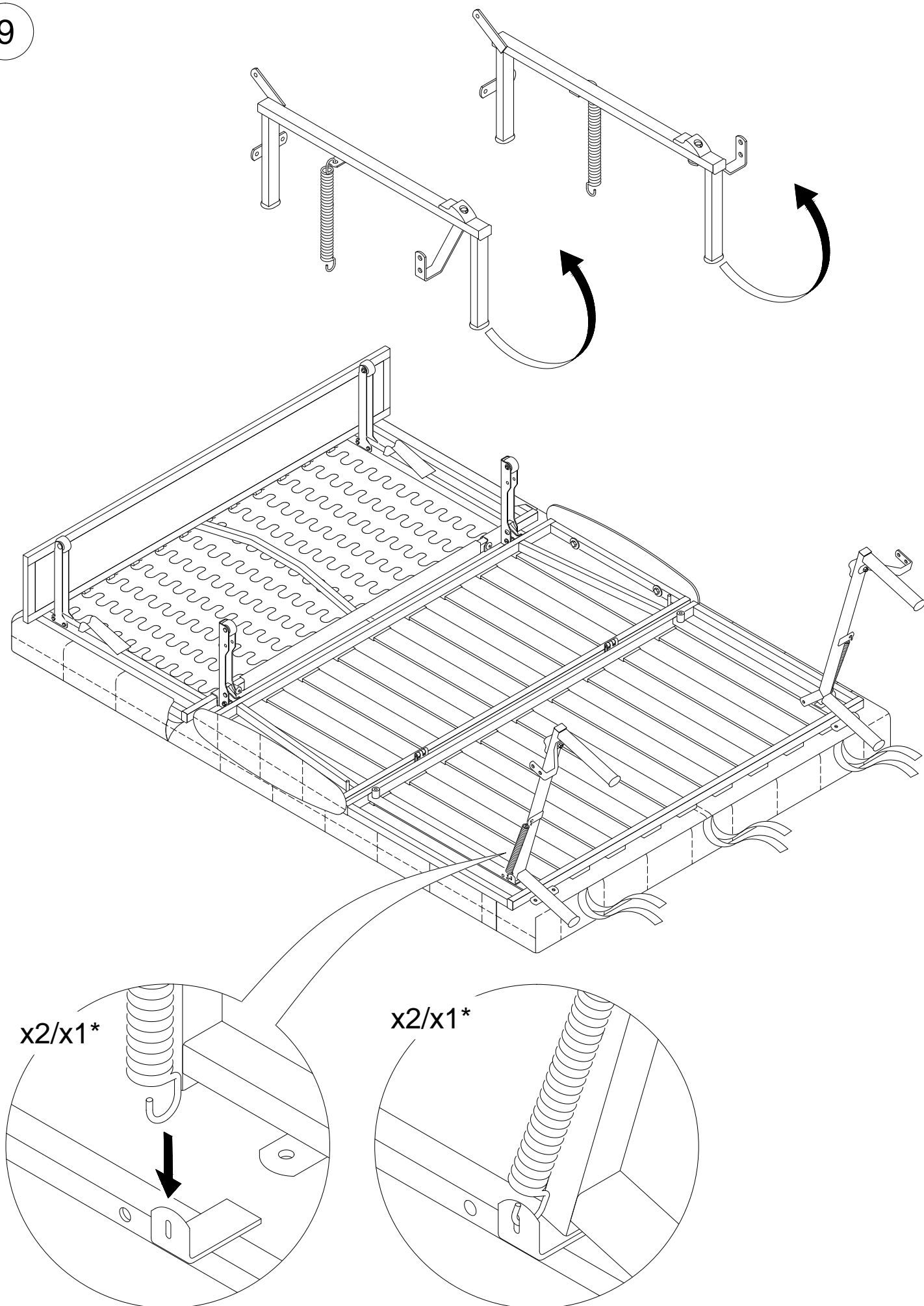


8

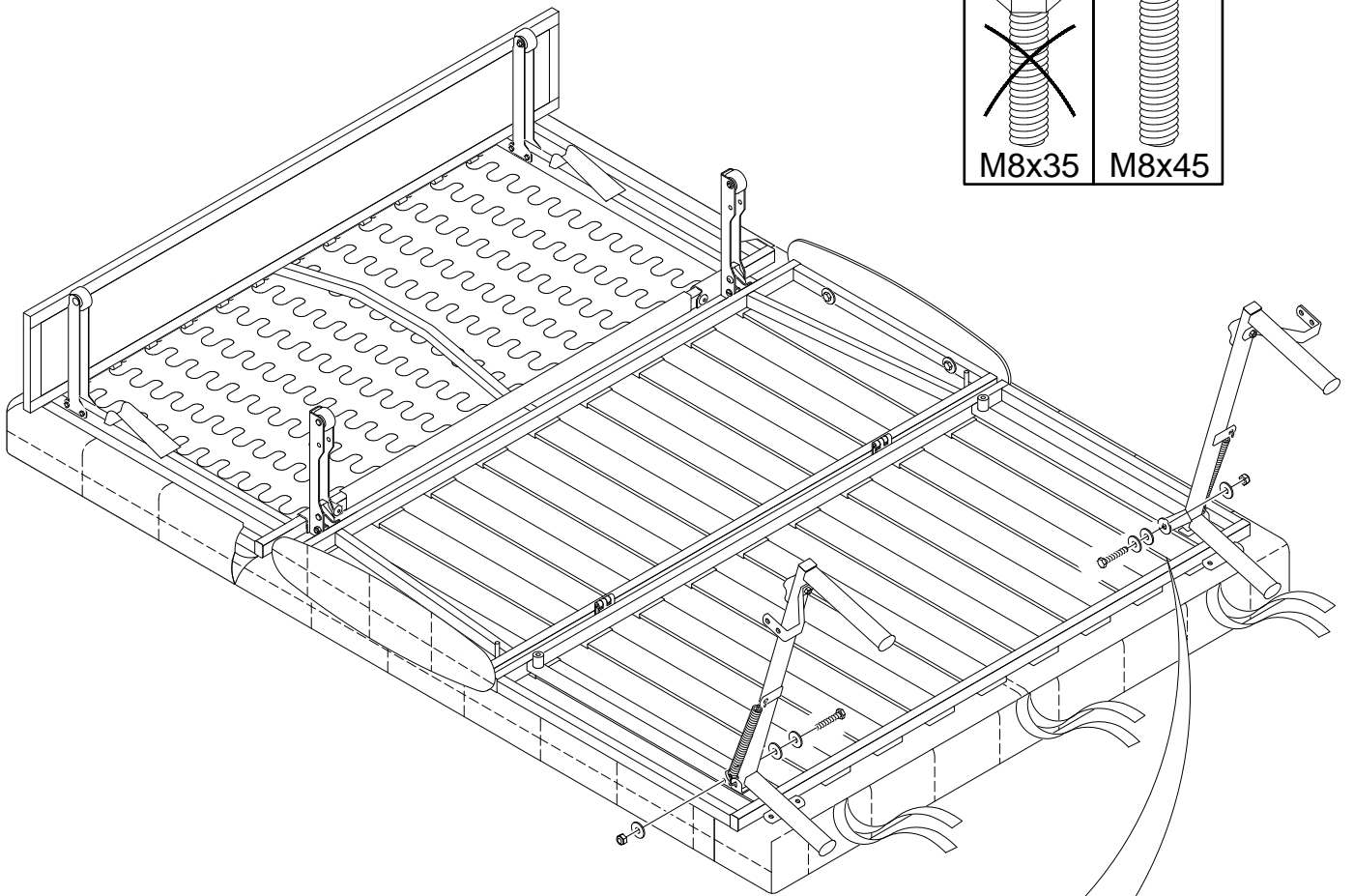
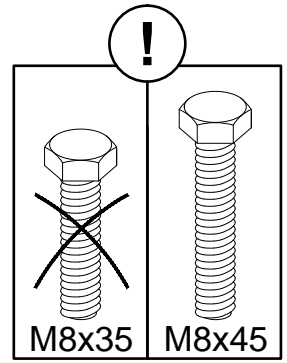


* Для кресла - кровати пружина устанавливается на одну из боковин.

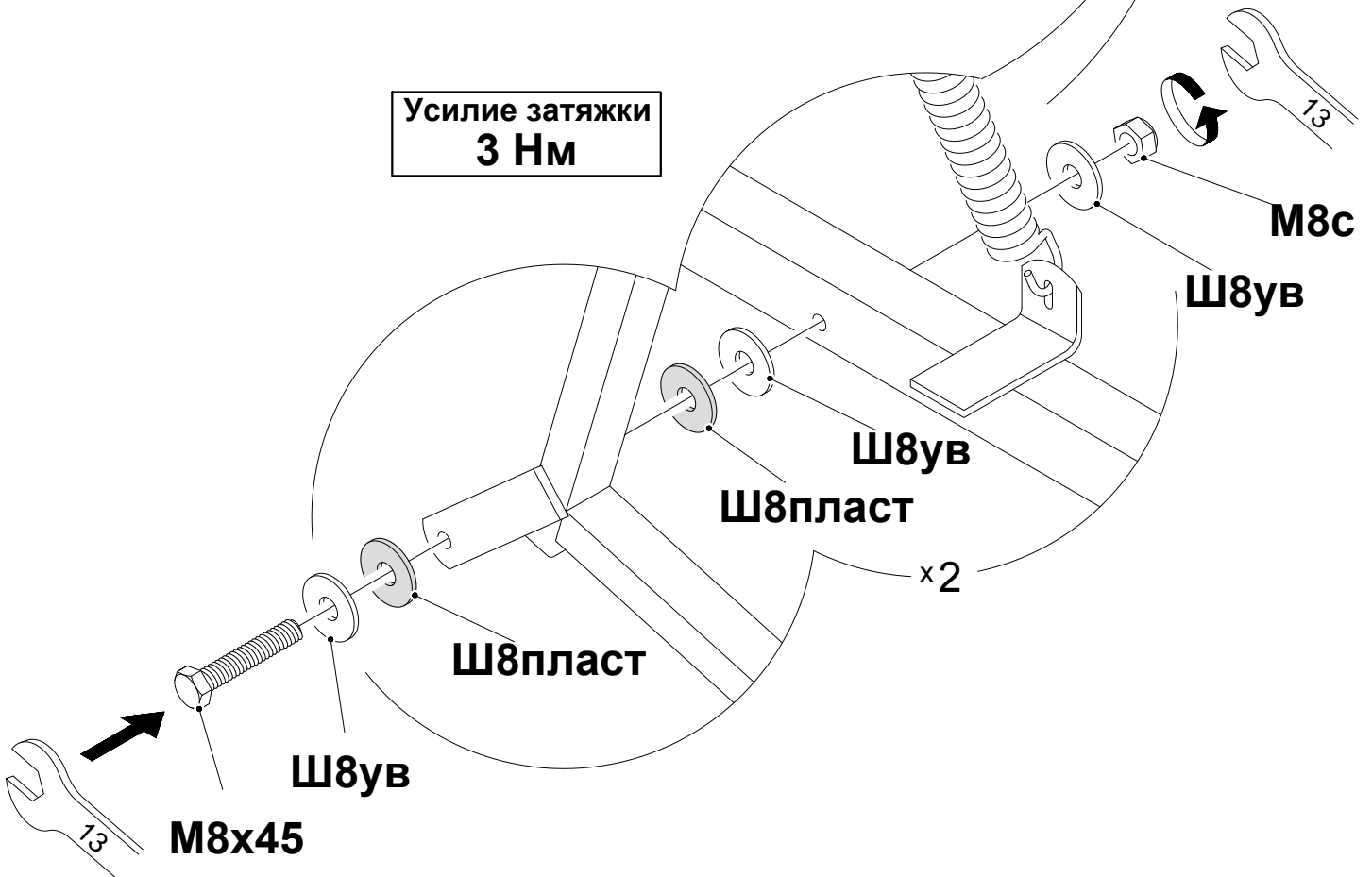
9

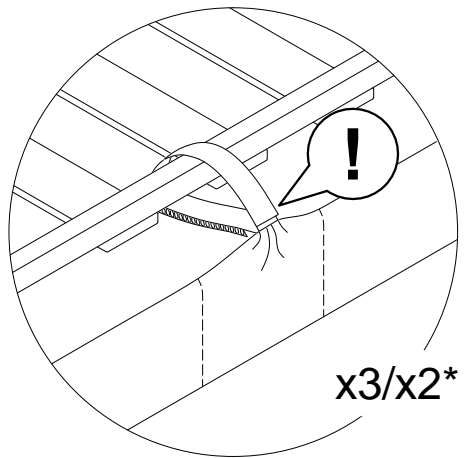
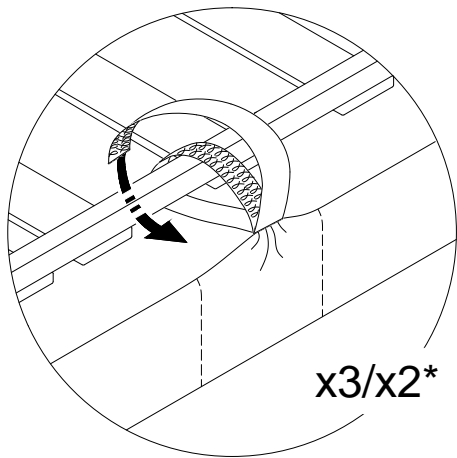
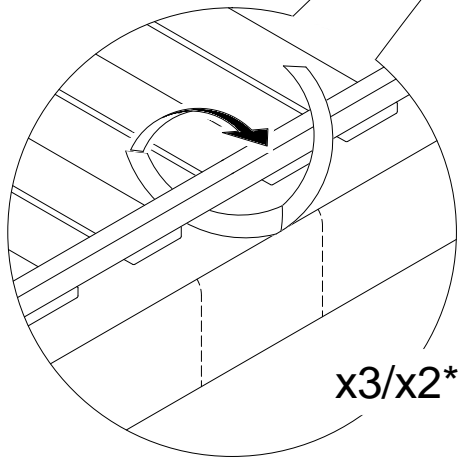
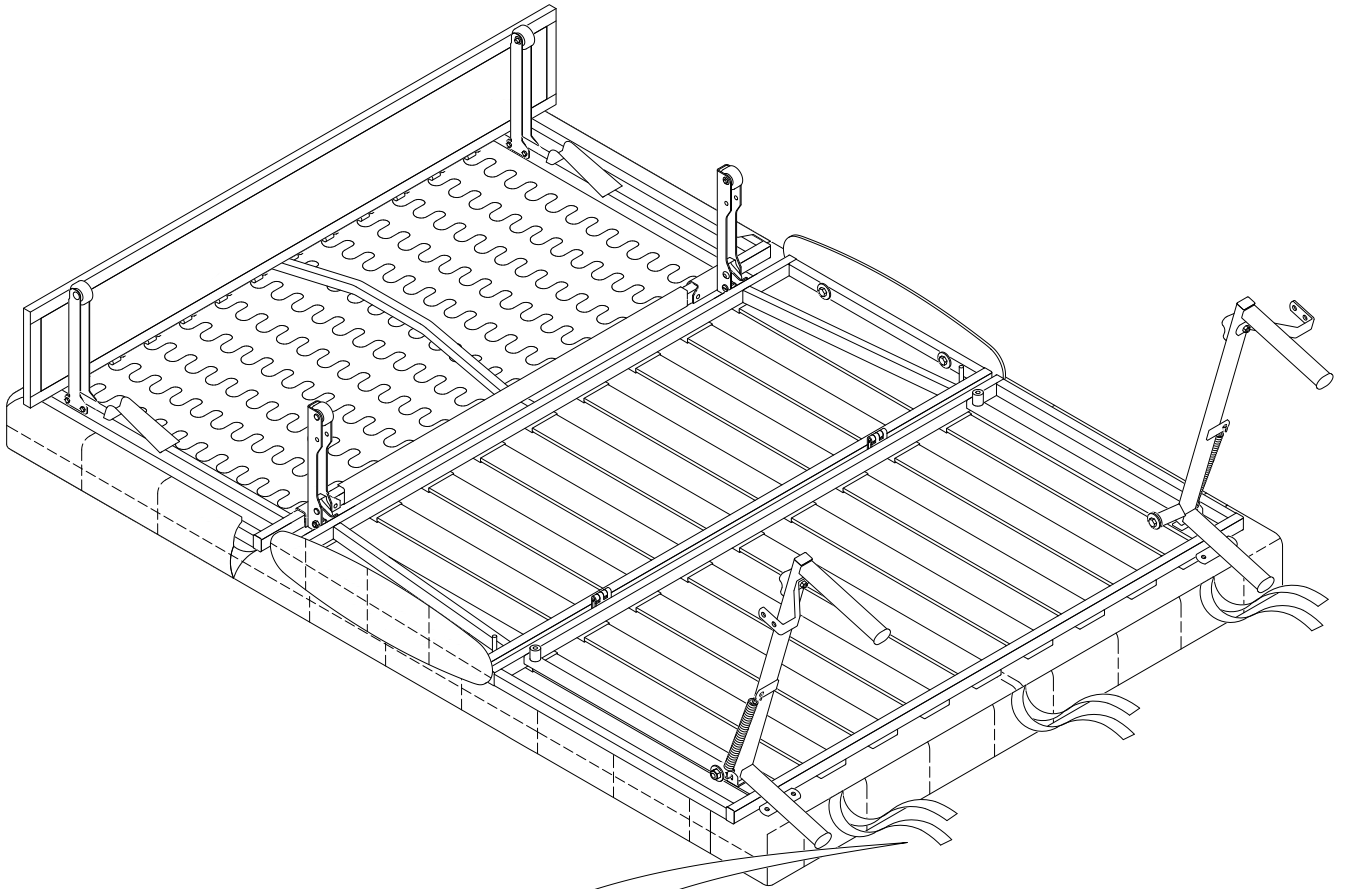


* Для кресла - кровати с размером спального места 80x200.

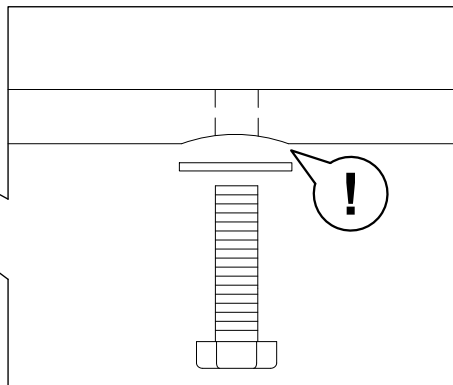
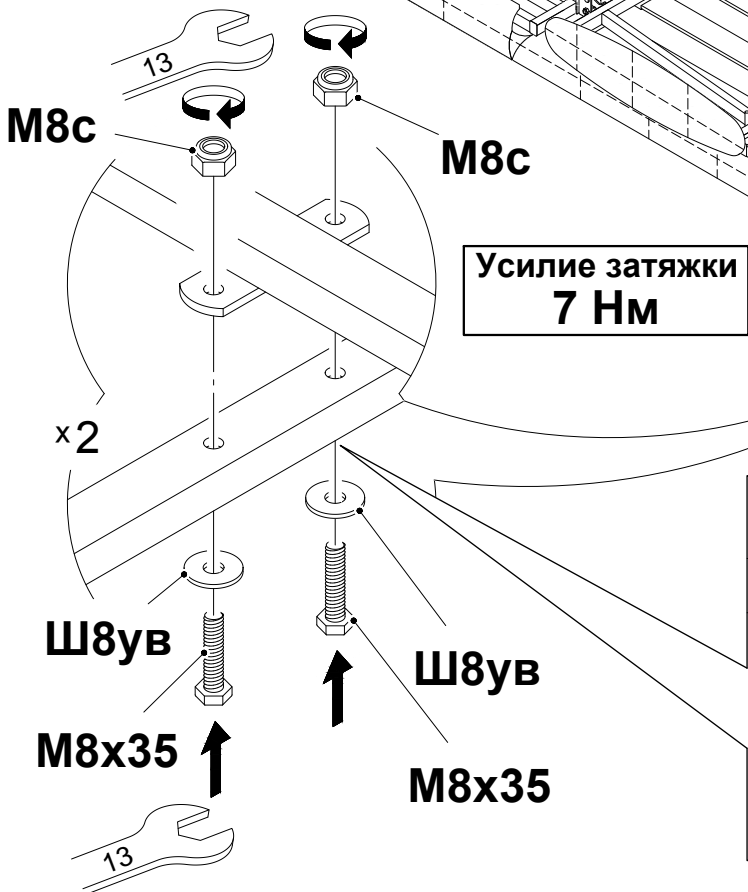
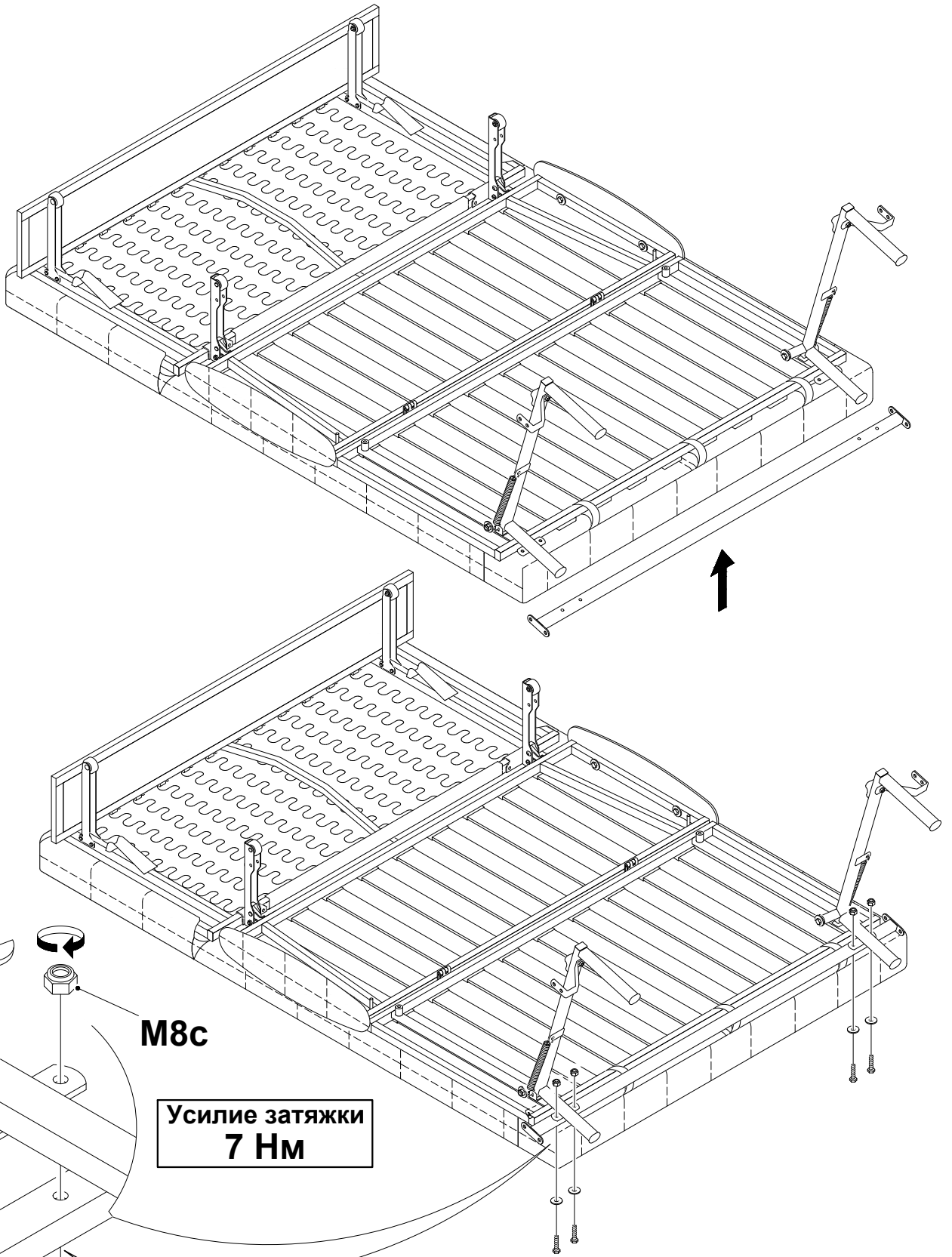


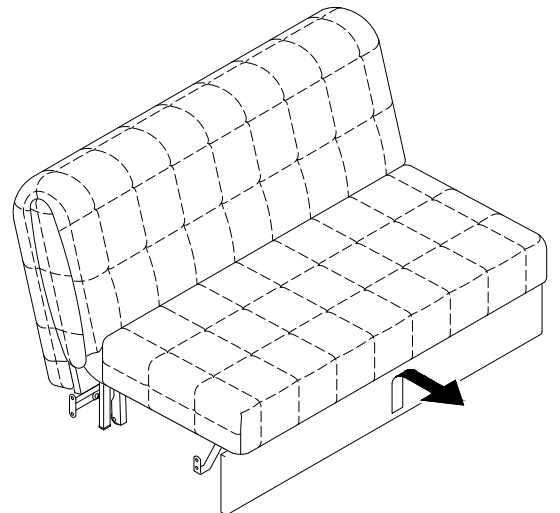
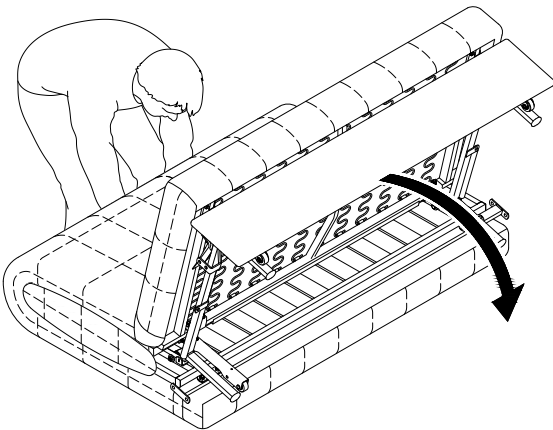
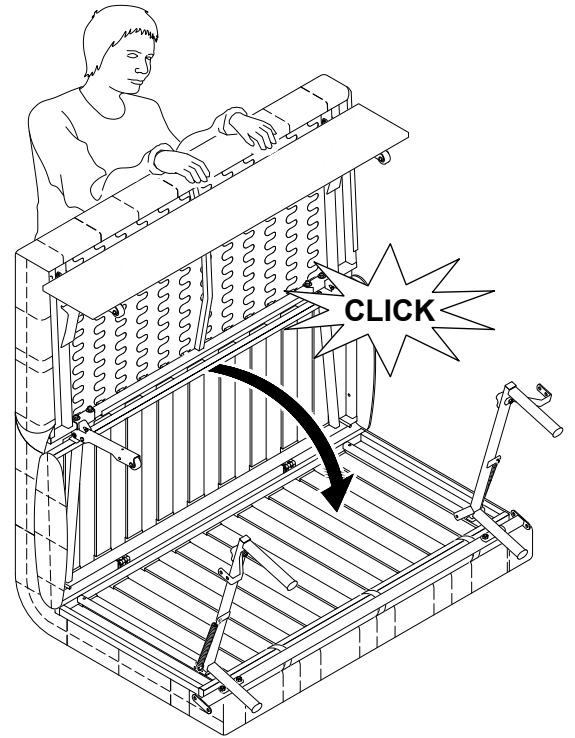
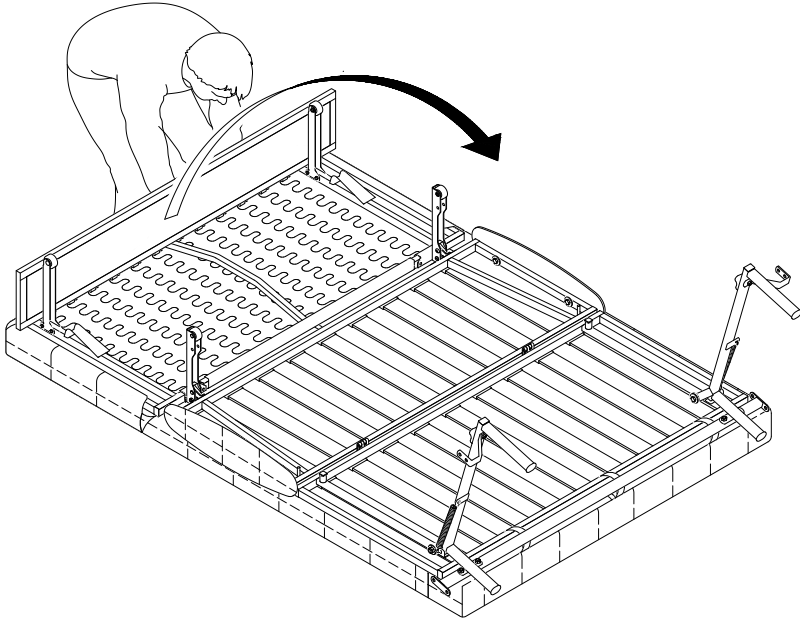
Усилие затяжки
3 Нм

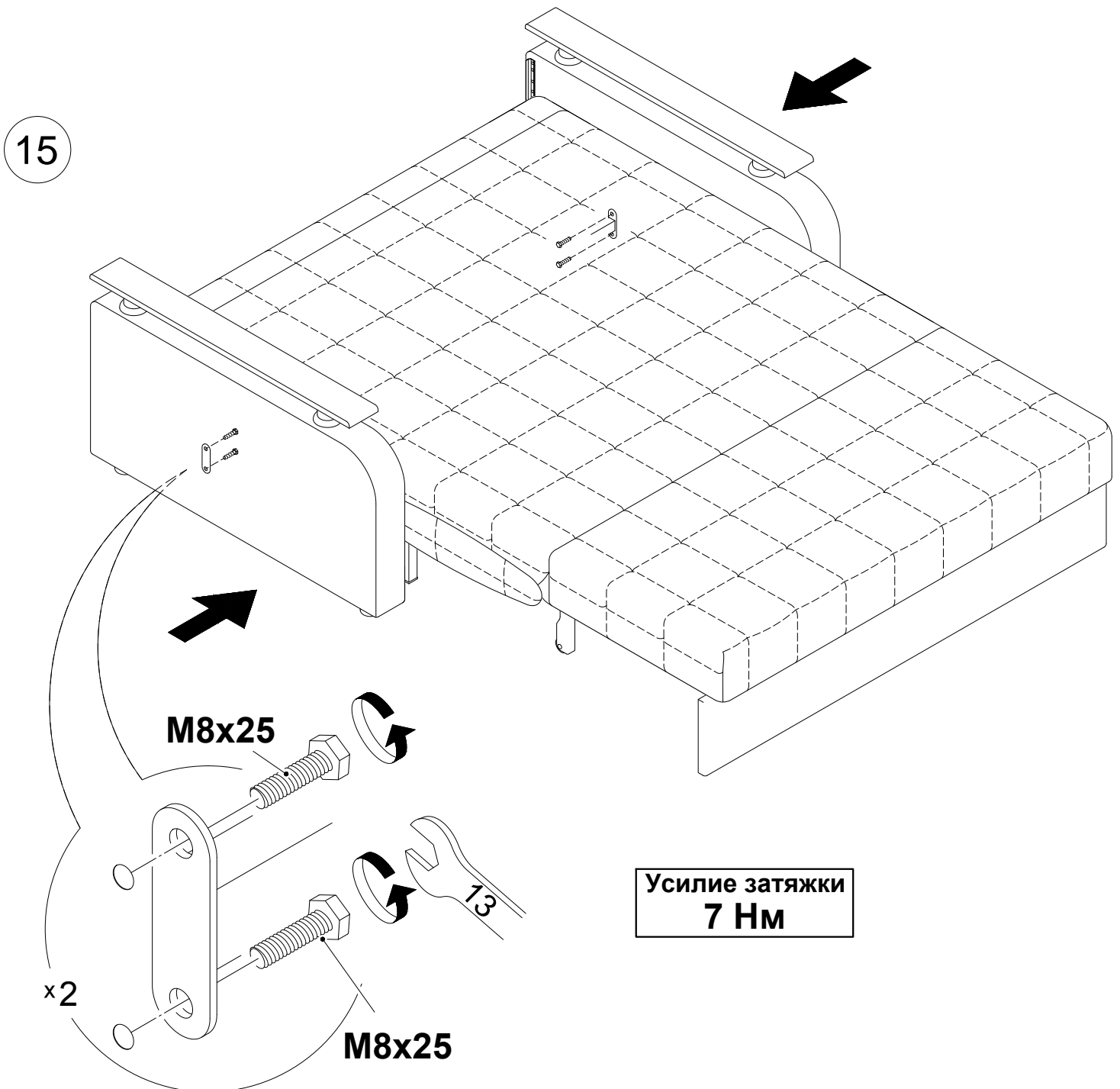
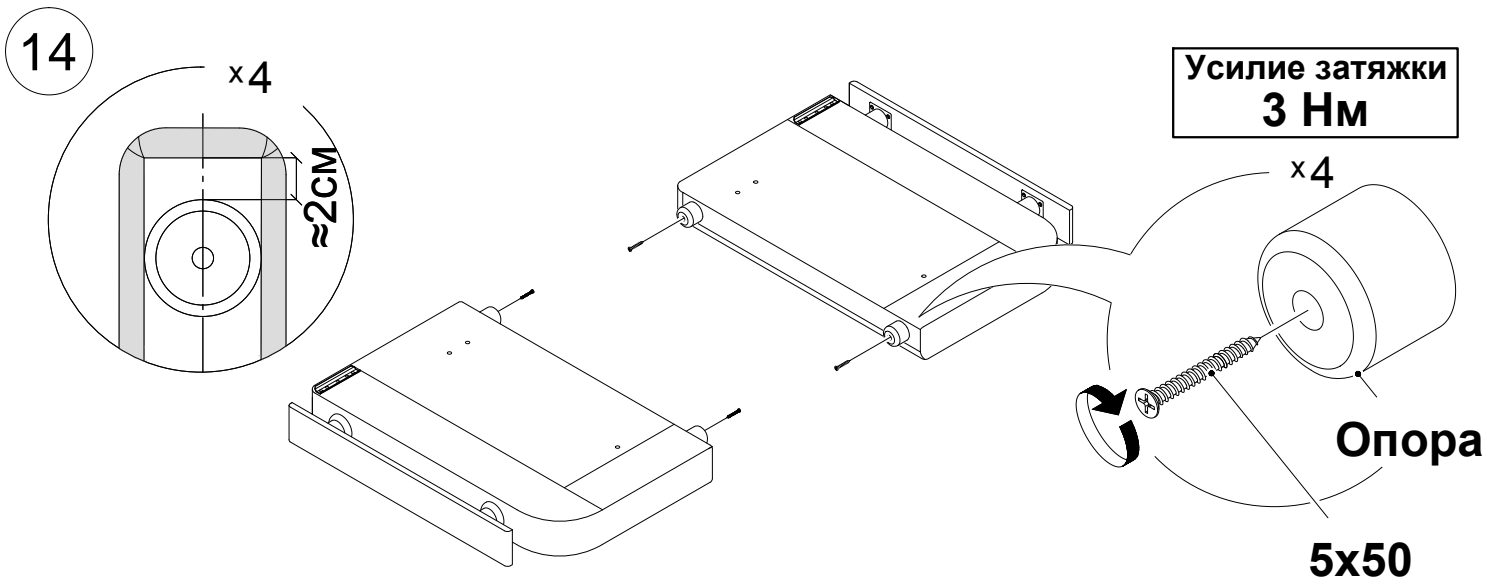




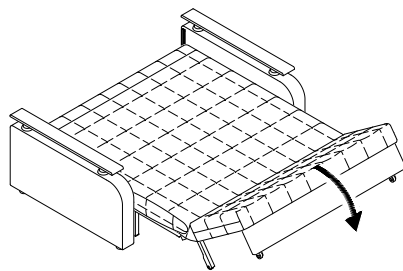
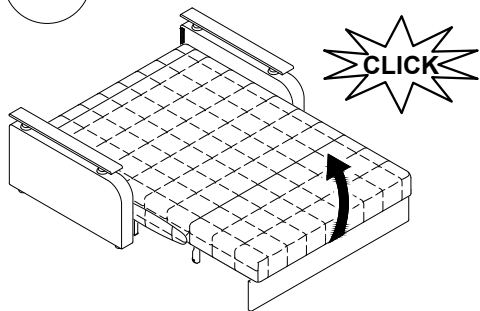
* Для кресла - кровати с размером спального места 80x200.





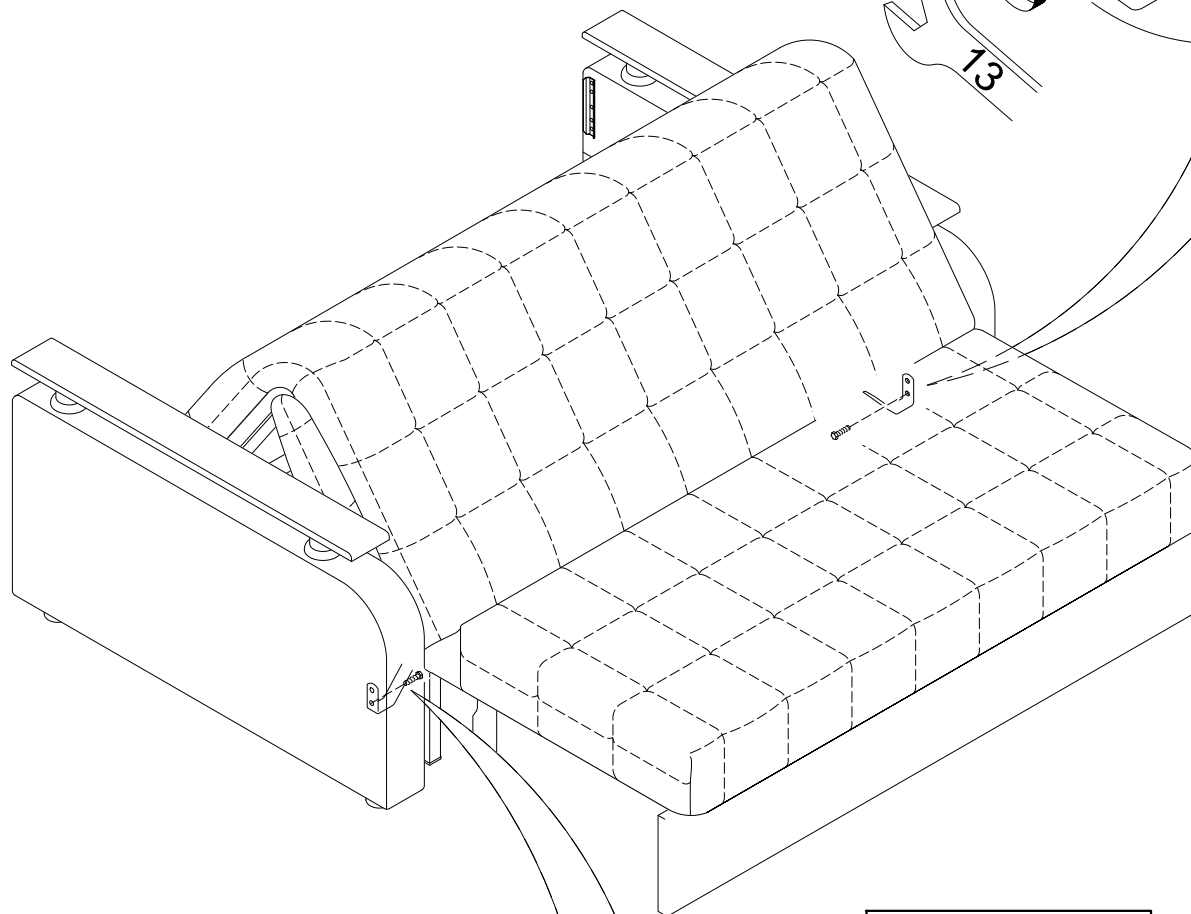
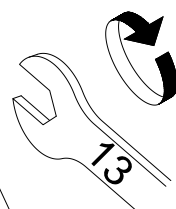


16

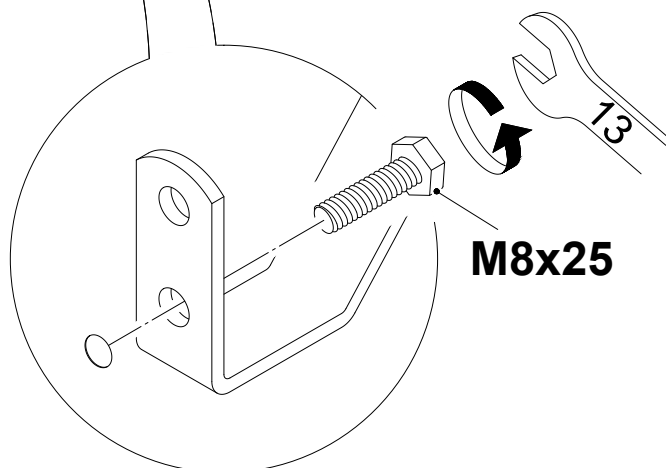


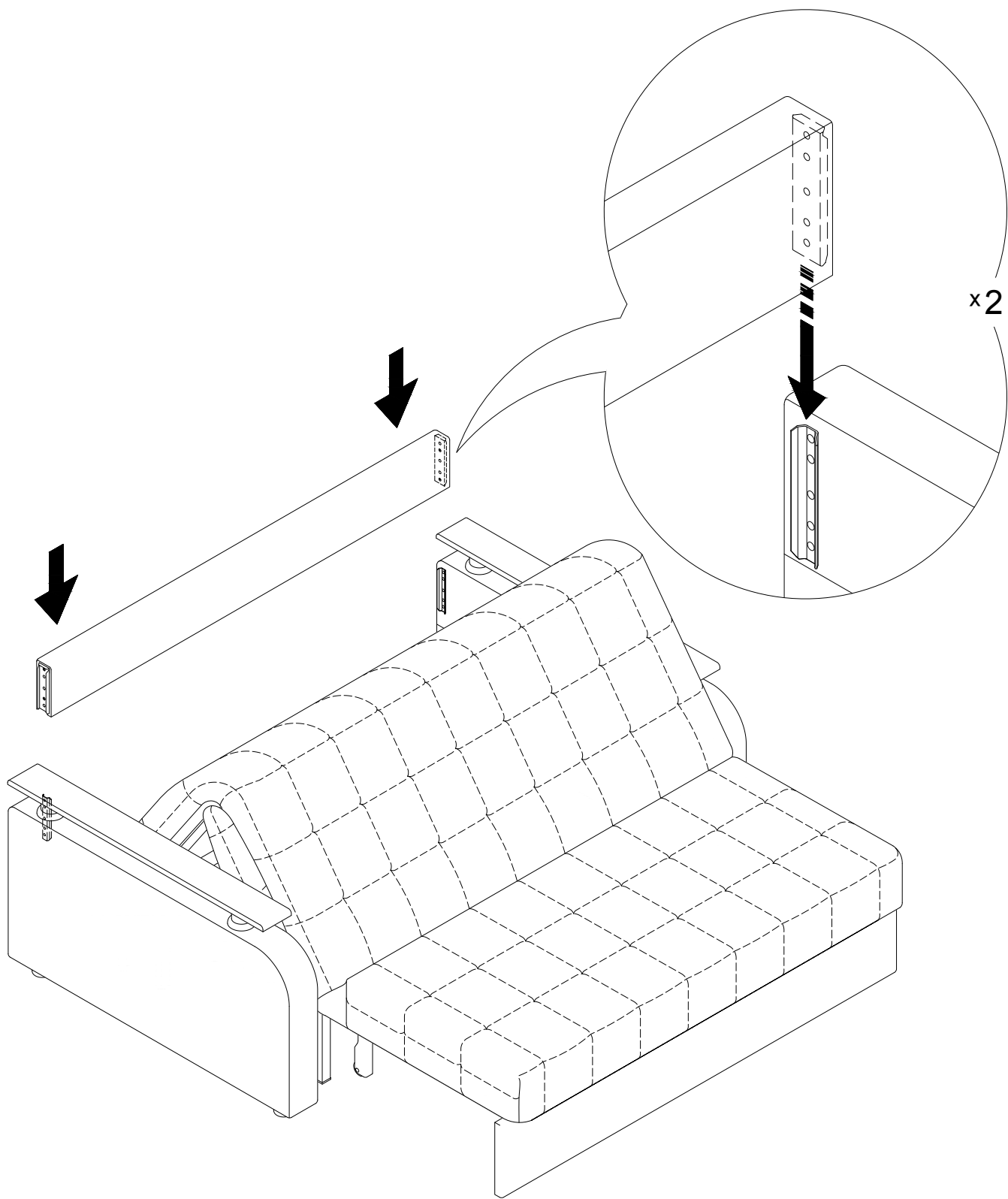
Усилие затяжки
7 Нм

M8x25



Усилие затяжки
7 Нм





i

CLICK

