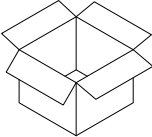
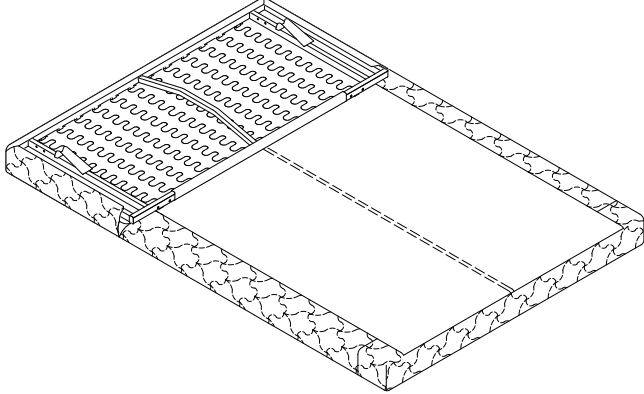
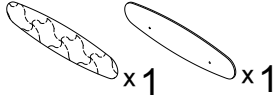
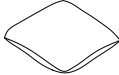
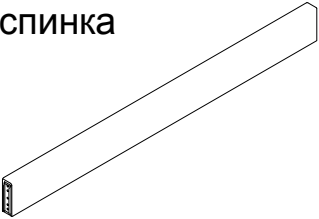
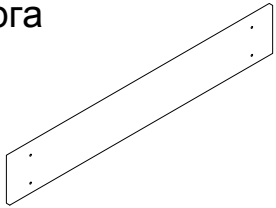
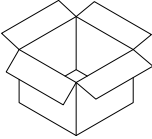
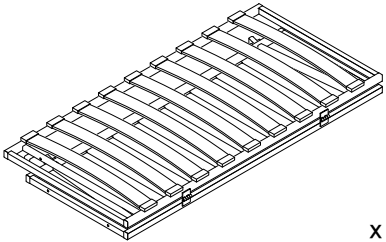
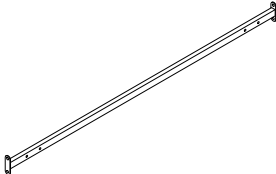
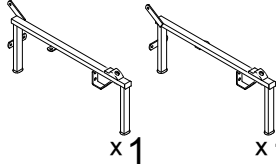
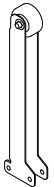
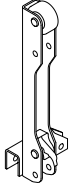
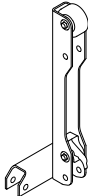
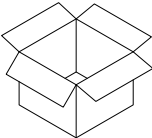
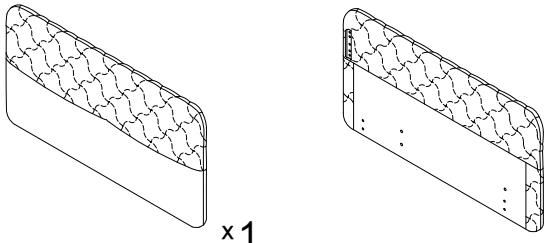


Инструкция по сборке

Дизайн 119

Кресло-кровать с двумя подлокотниками со спальным местом 80x200

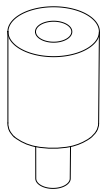
Диван с двумя подлокотниками со спальным местом 120x200, 140x200, 160x200, 180x200

<p>Упаковка №1</p> 	<p>Сиденье с матрасом</p> 		<p>Накладки левая и правая</p>  <p>x1 x1</p>	
			<p>Подушка декоративная</p>  <p>x1 x2/x1*</p>	
	<p>Дополнительная спинка</p>  <p>x1</p>		<p>Царга</p>  <p>x1</p>	
<p>Упаковка №2</p> 	<p>Спинка</p>  <p>x1</p>	<p>Перемычка</p>  <p>x1</p>	<p>Боковины левая и правая</p>  <p>x1 x1</p>	
	<p>Ножка передняя левая и правая</p>  <p>x2</p>	<p>Ножка задняя левая</p>  <p>x1/x2**</p>	<p>Ножка задняя правая</p>  <p>x1</p>	
<p>Упаковка №3</p> 	<p>Подлокотники левый и правый</p>  <p>x1 x1</p>			

* Для кресла - кровати с размером спального места 80x200.

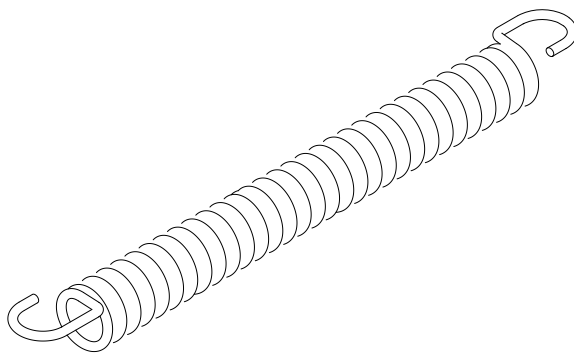
** Для дивана с размером спального места 180x200.

Амортизатор



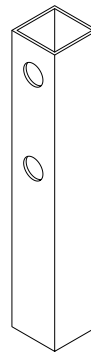
x2

Пружина

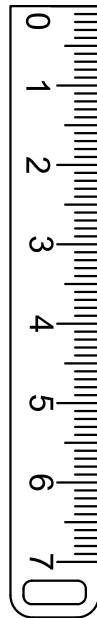


x2/x1*

Ножка подлокотника

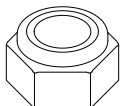


x4



М 1:1

М8с



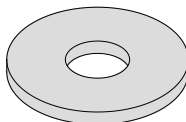
x10/x12**

М6с



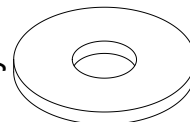
x6/x7**

Ш8пласт



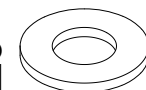
x12

Ш8ув



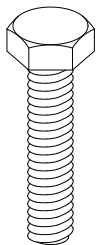
x10

Ш8



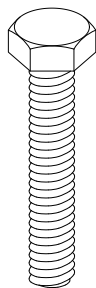
x4/x6**

М6х30



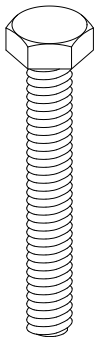
x4

М6х35



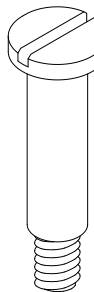
x4

М6х45



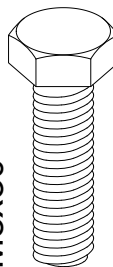
x8

М6х28х9



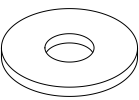
x2/x3**

М8х30



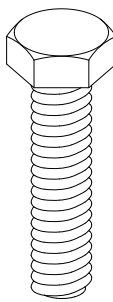
x6

Ш6



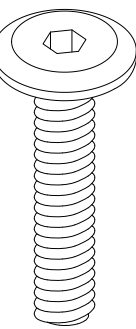
x4

М8х35



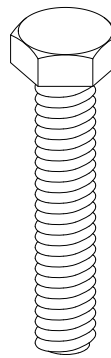
x4

М8х40



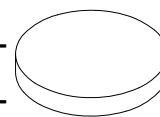
x4/x6**

М8х45



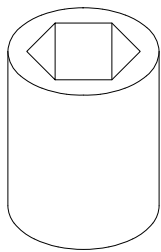
x2

Подпятник фетровый



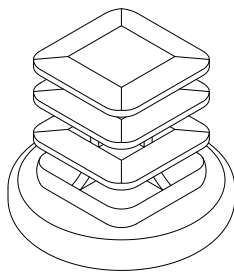
x2

Проставка h25



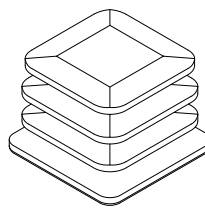
x8

Заглушка опорная



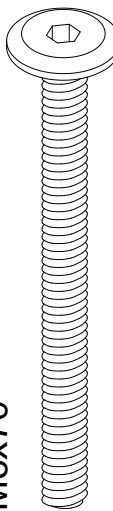
x4

Заглушка декоративная



x2

М6х70



x4

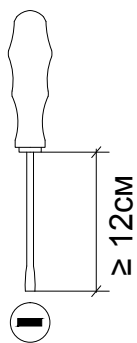
* Для кресла - кровати с размером спального места 80x200.

** Для дивана с размером спального места 180x200.

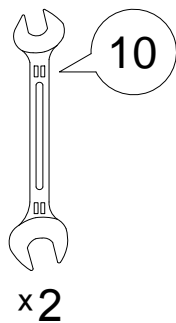
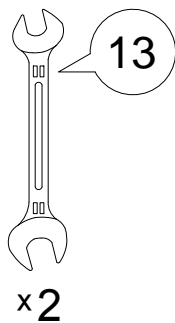
Перед началом сборки проверить наличие комплектующих элементов и деталей.

Для сборки понадобится:

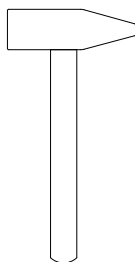
Отвертка
шлицевая



Гаечный ключ

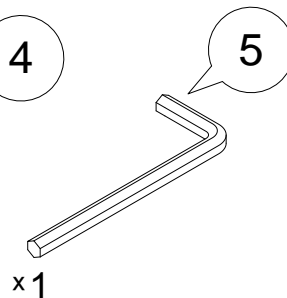
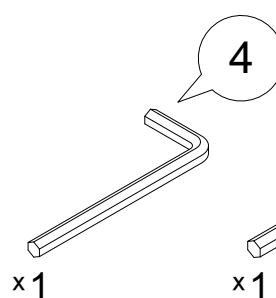


Молоток



Входит в комплект:

Шестигранный ключ



Обозначение затяжки резьбовых соединений

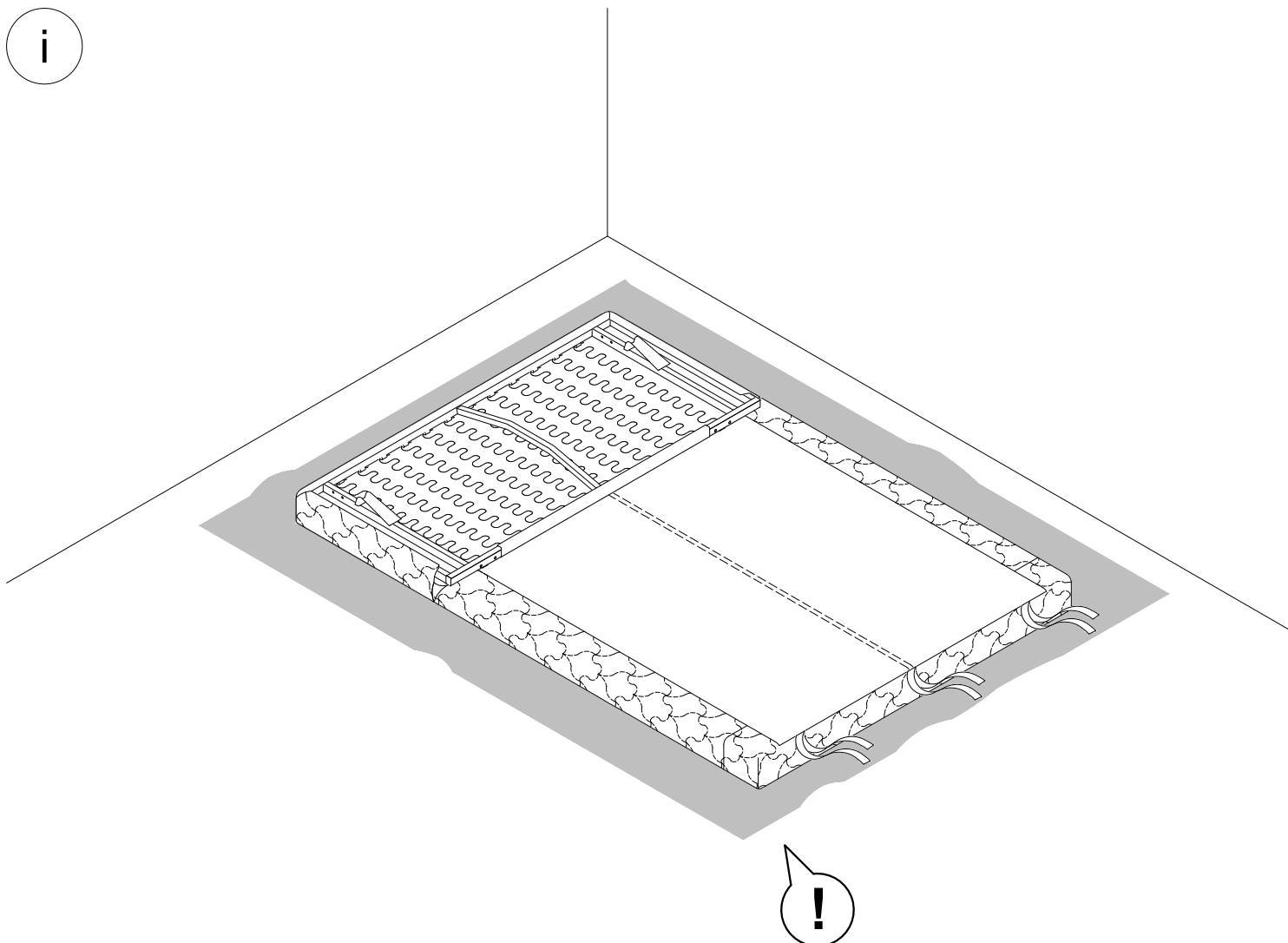
Усилие затяжки
7 Нм

Для неподвижных соединений.
Затяните плотно, до упора.

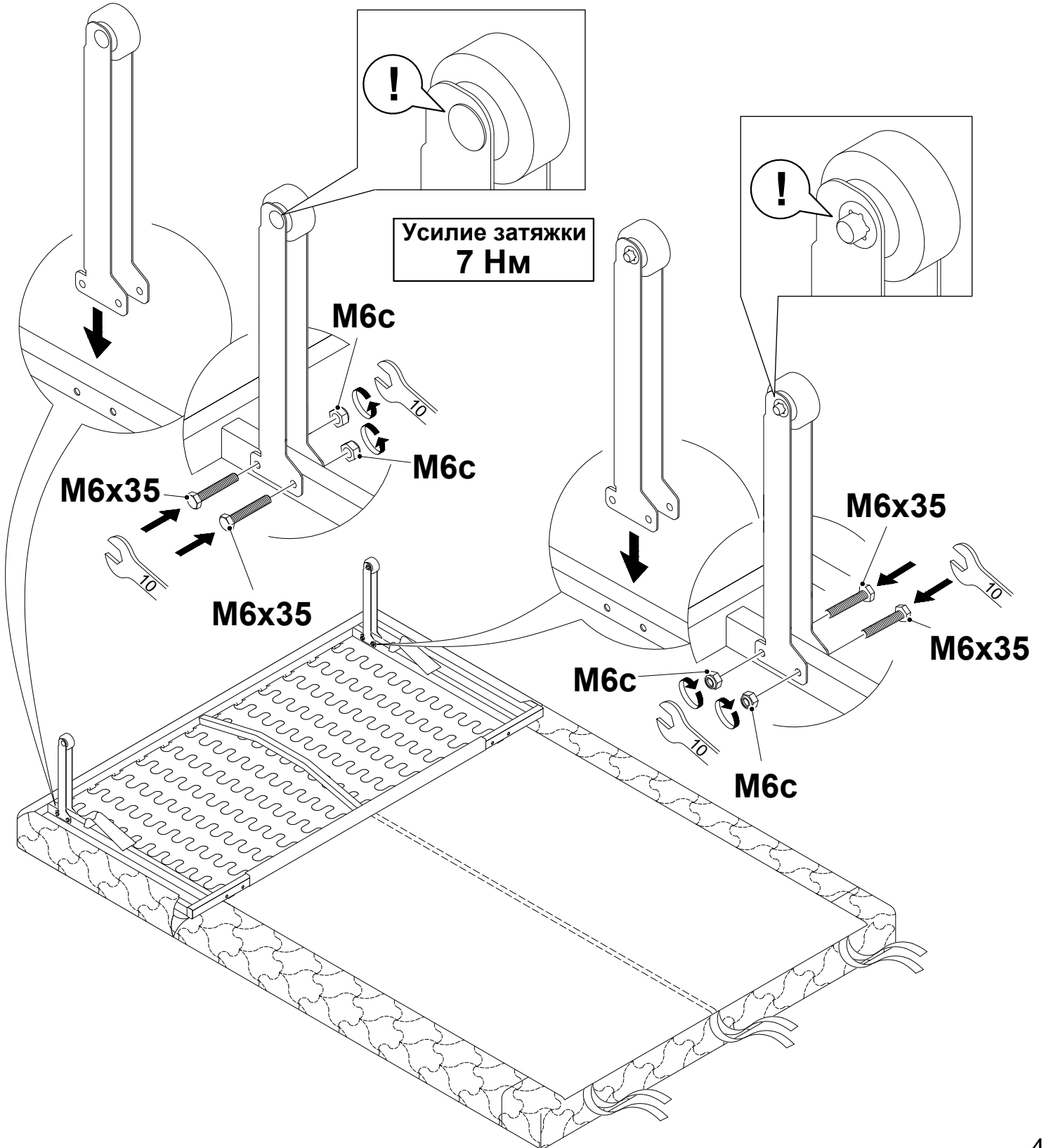
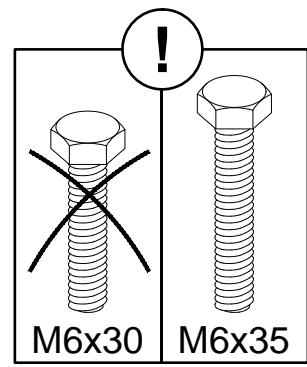
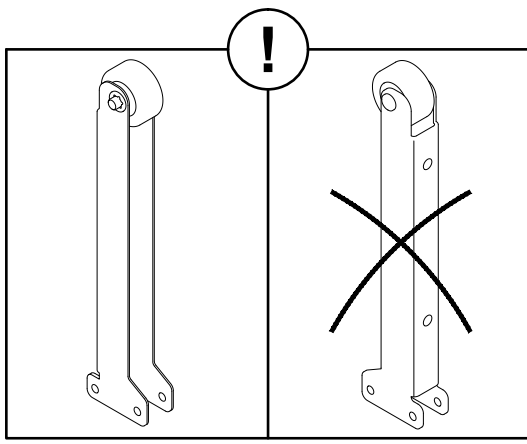
Усилие затяжки
3 Нм

Для подвижных соединений: затяните до упора, затем ослабьте примерно на четверть оборота (90°).

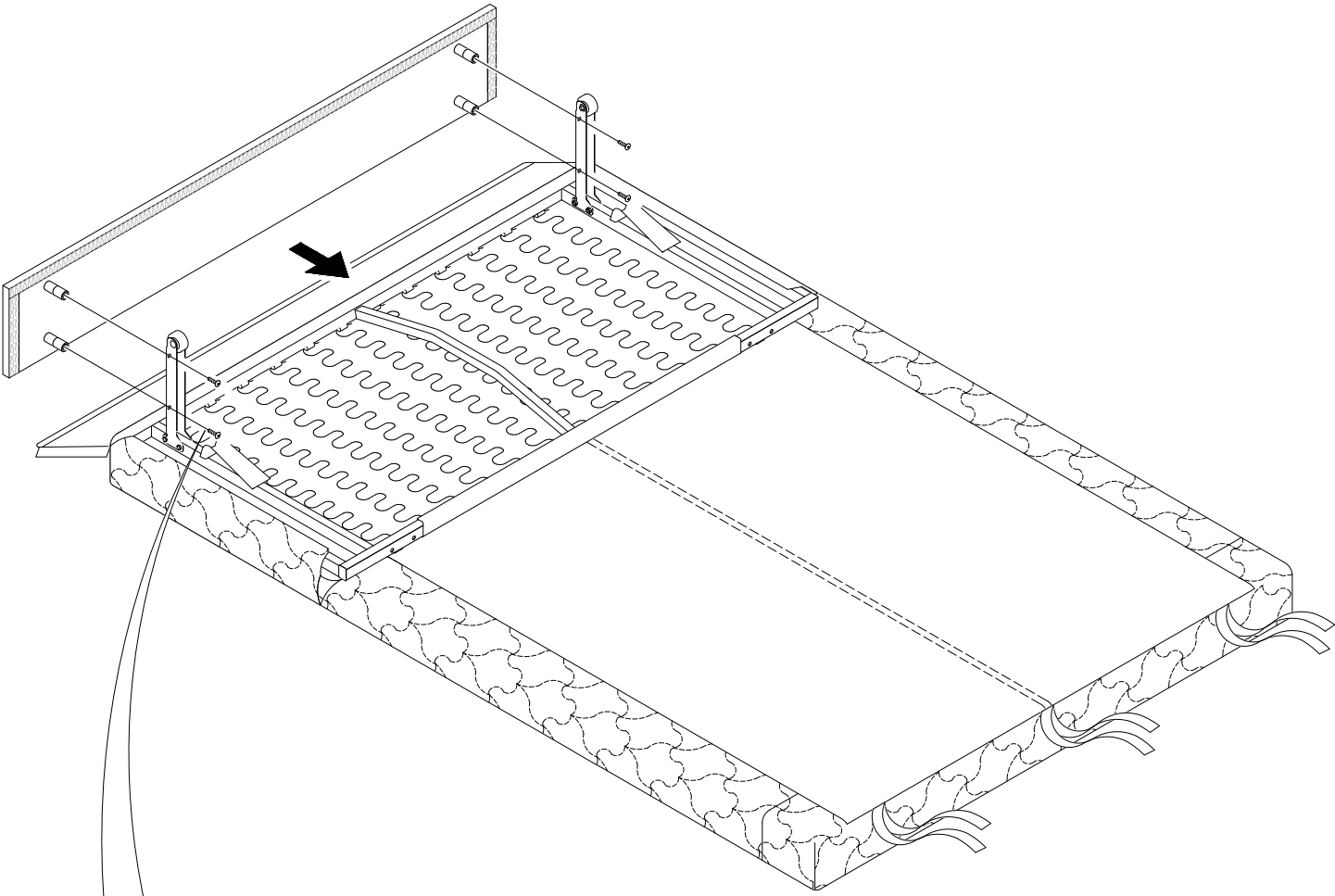
i



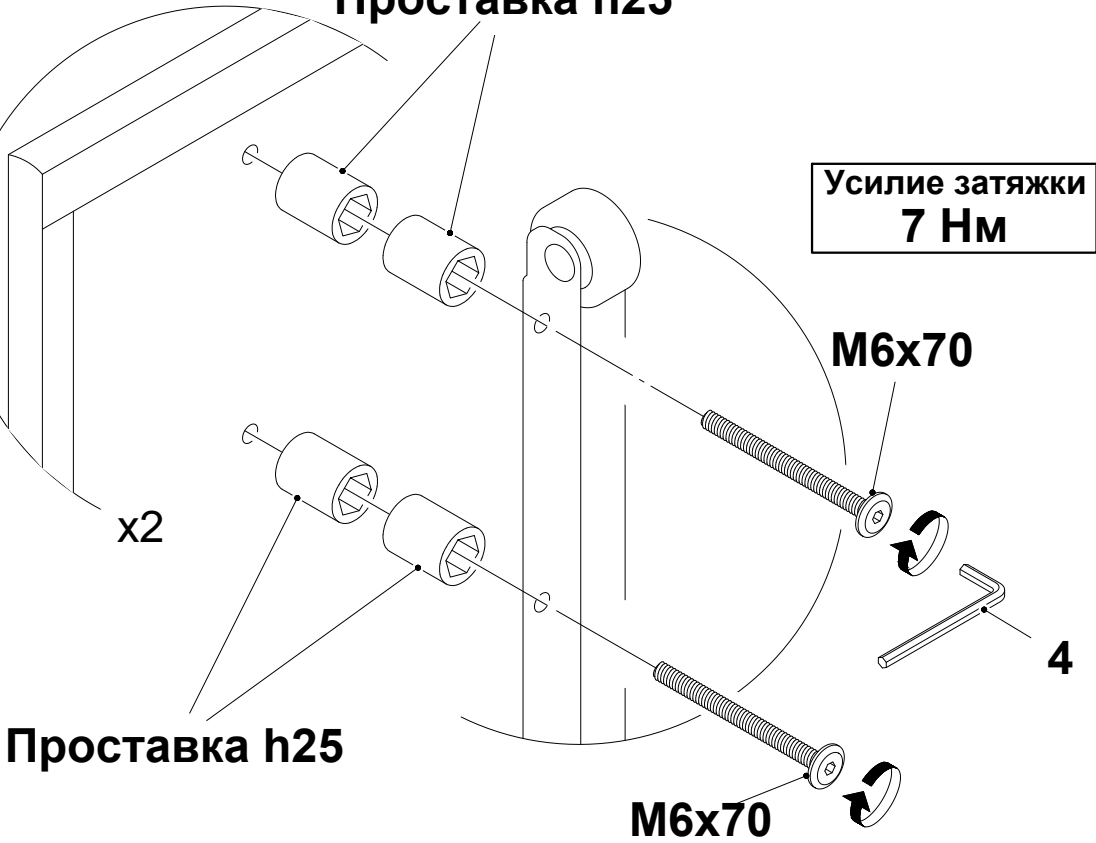
1



2



Проставка h25



x2

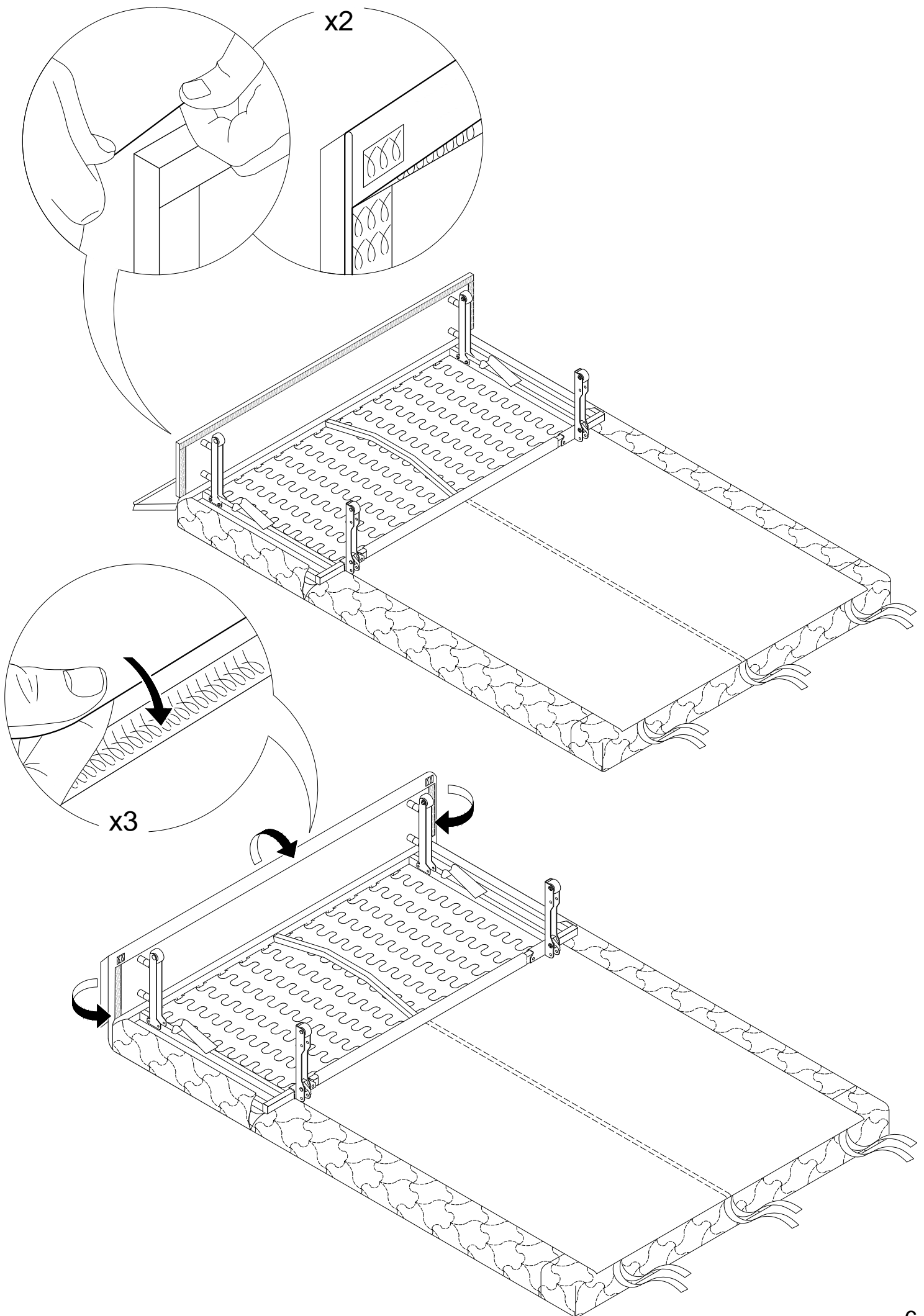
Проставка h25

**Усилие затяжки
7 Нм**

M6x70

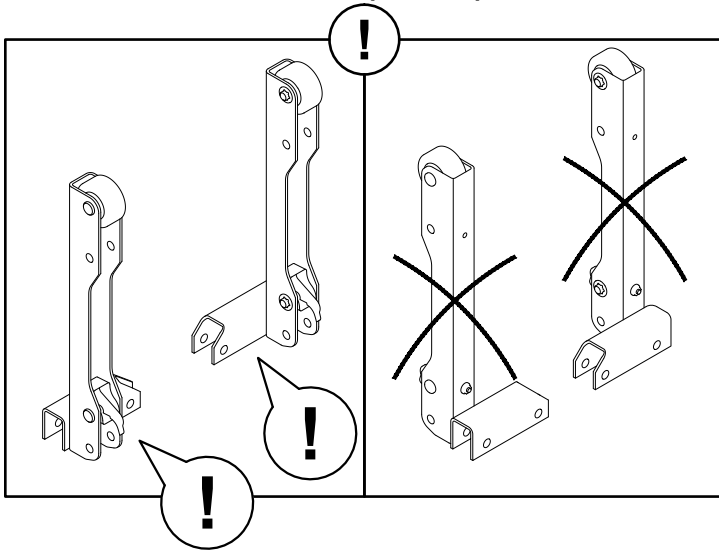
M6x70

4

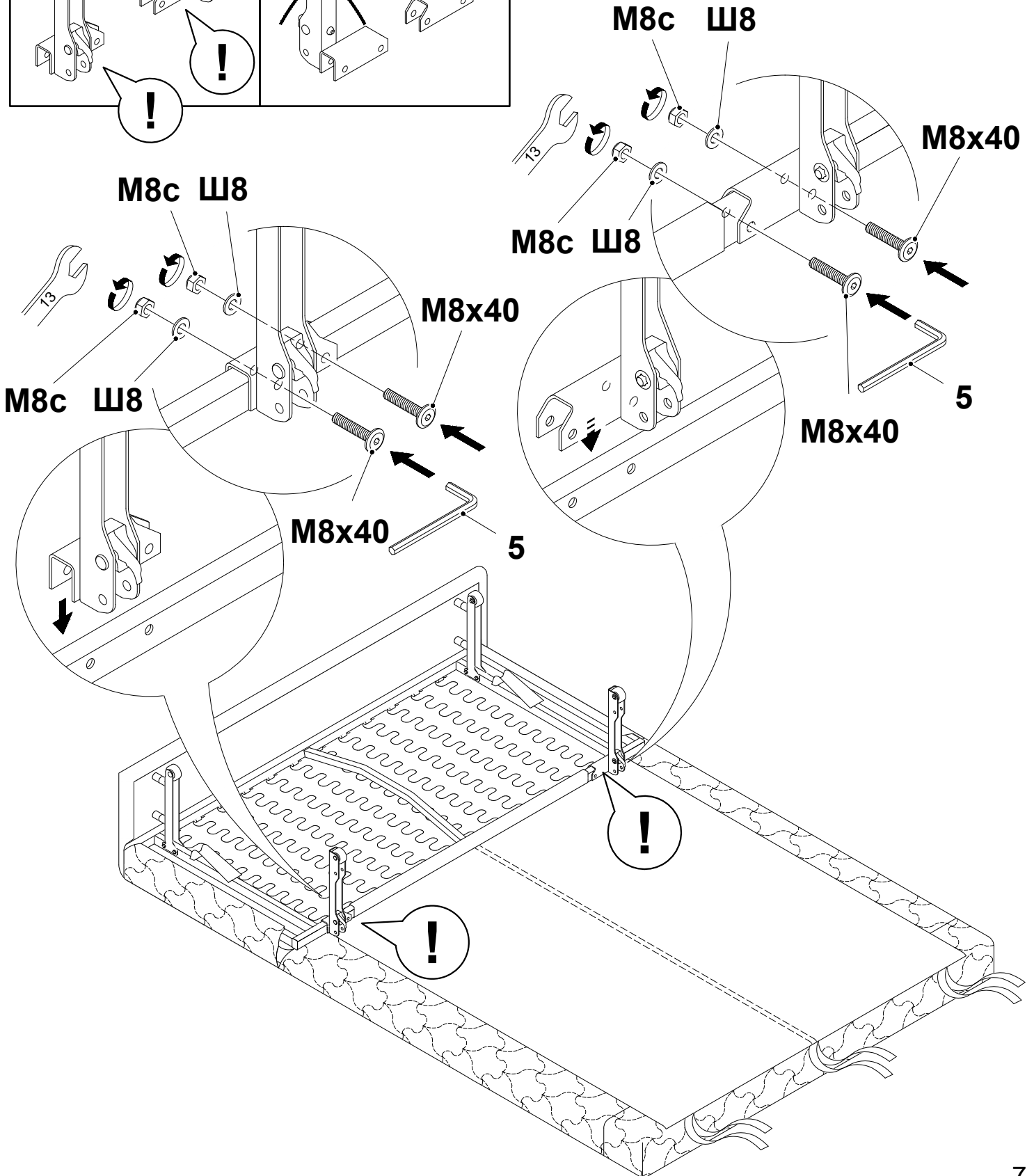


3

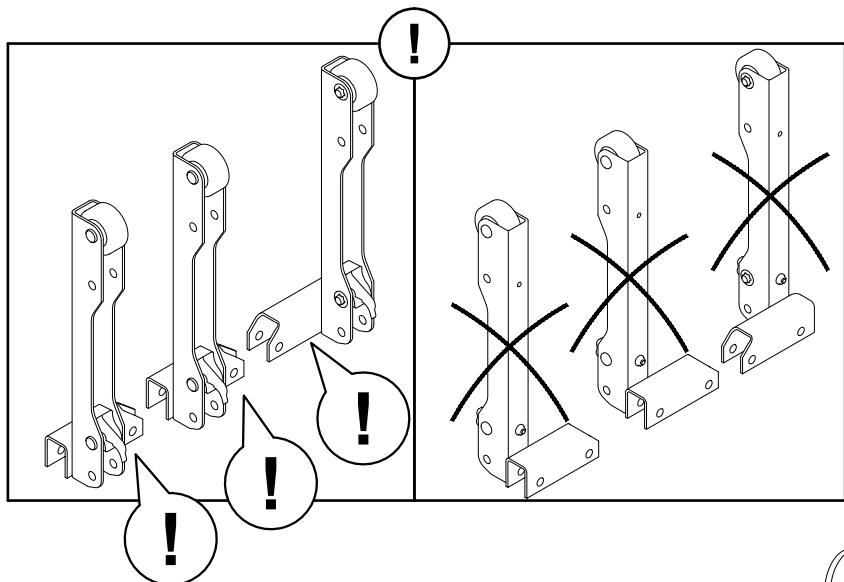
Для кресла - кровати с размером спального места 80x200;
для дивана с размером спального места 120x200, 140x200, 160x200.



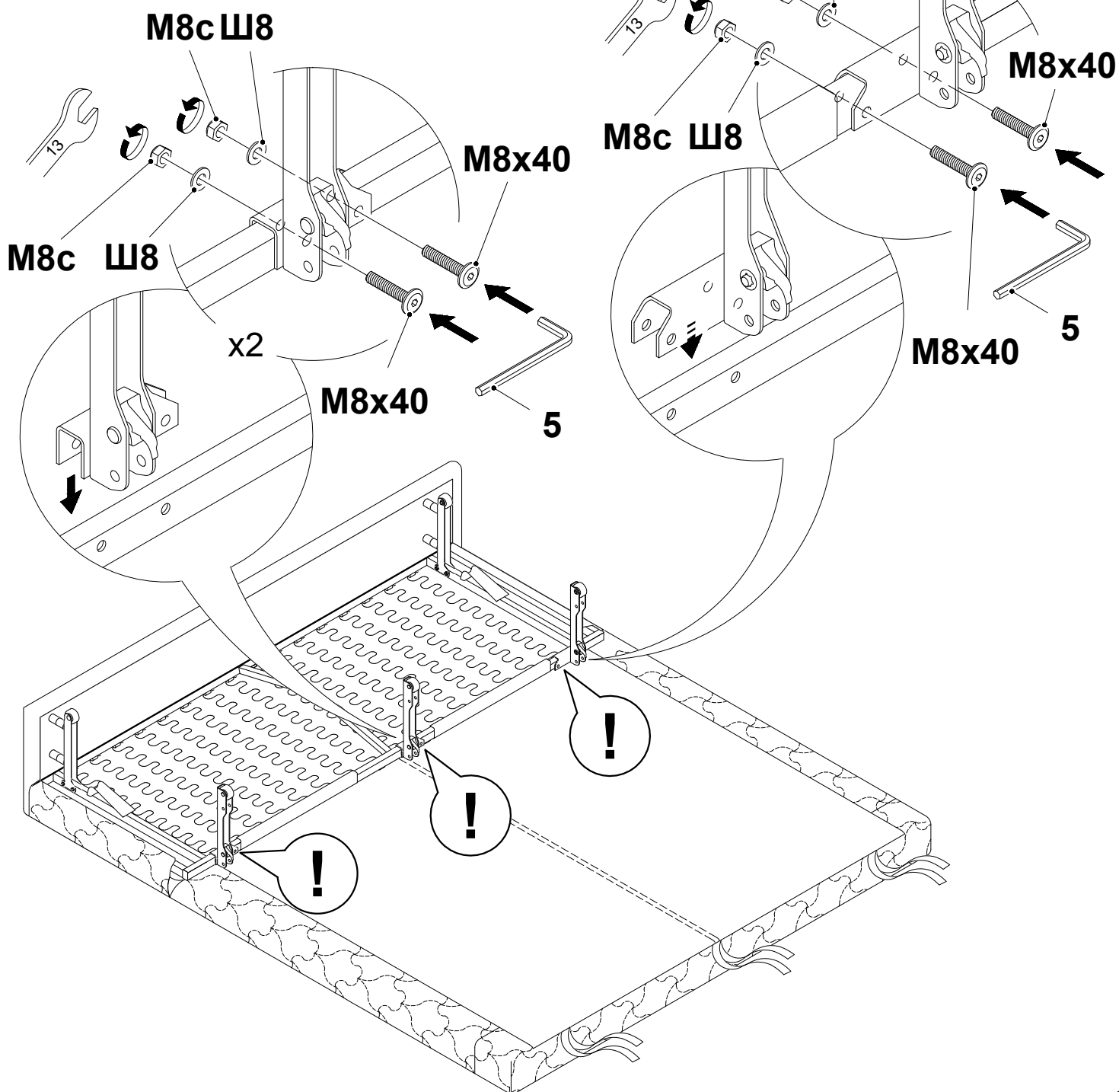
Усилие затяжки
7 Нм



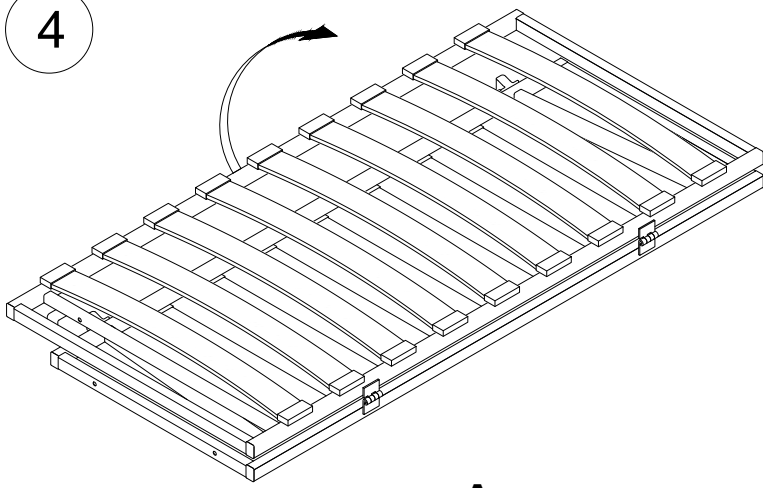
Для дивана с размером спального места 180x200.



Усилие затяжки
7 Нм

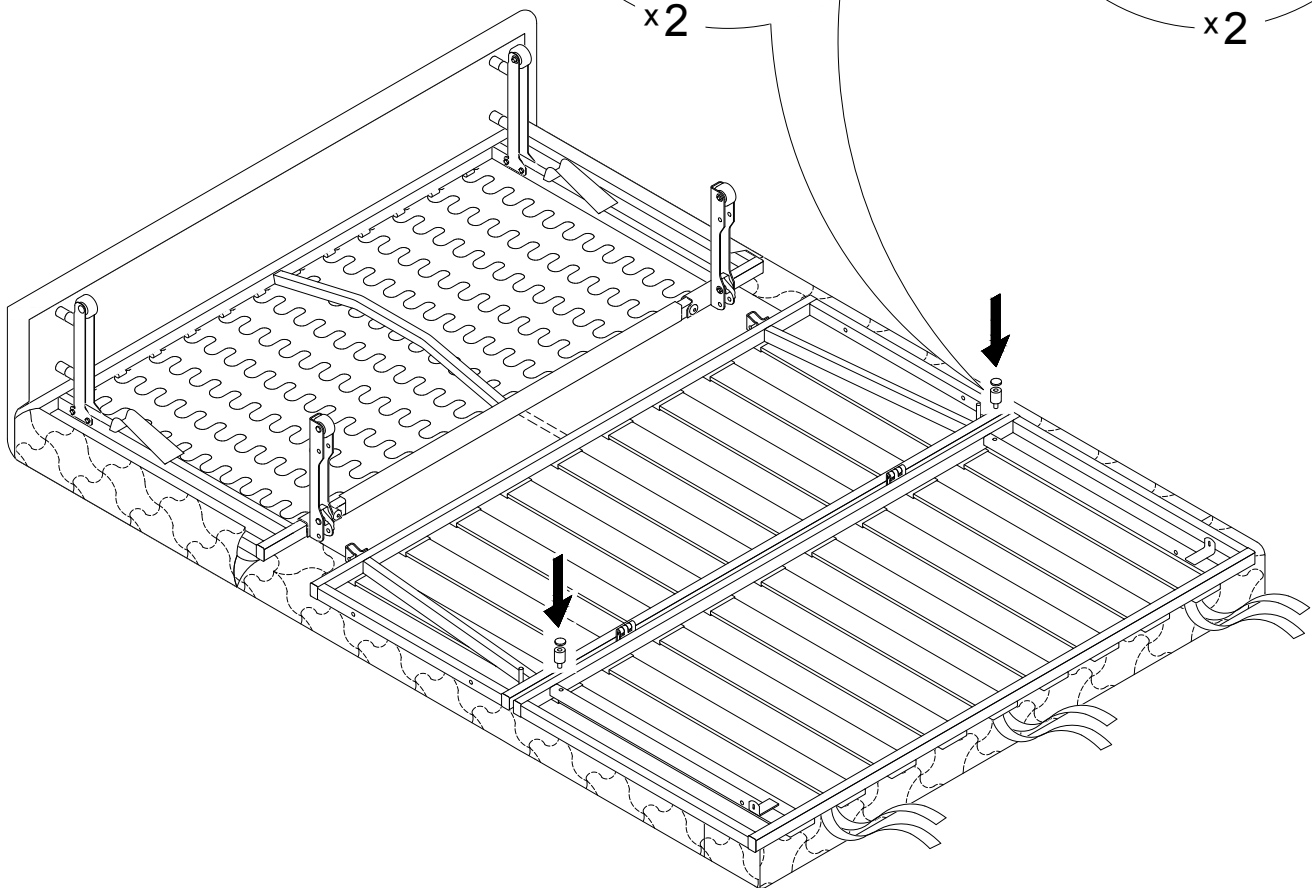
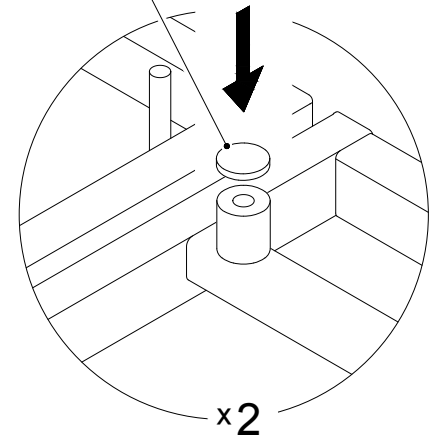
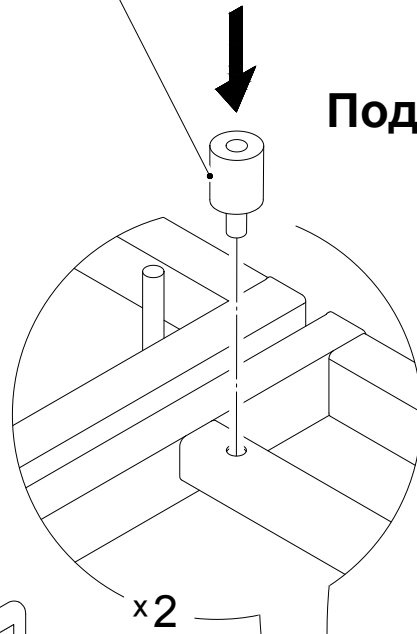


4

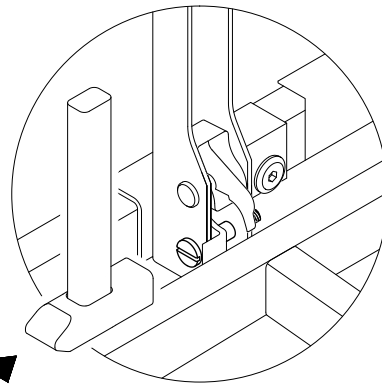
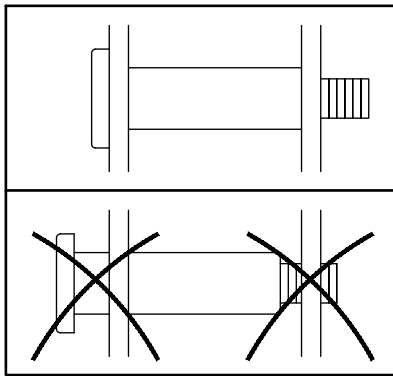
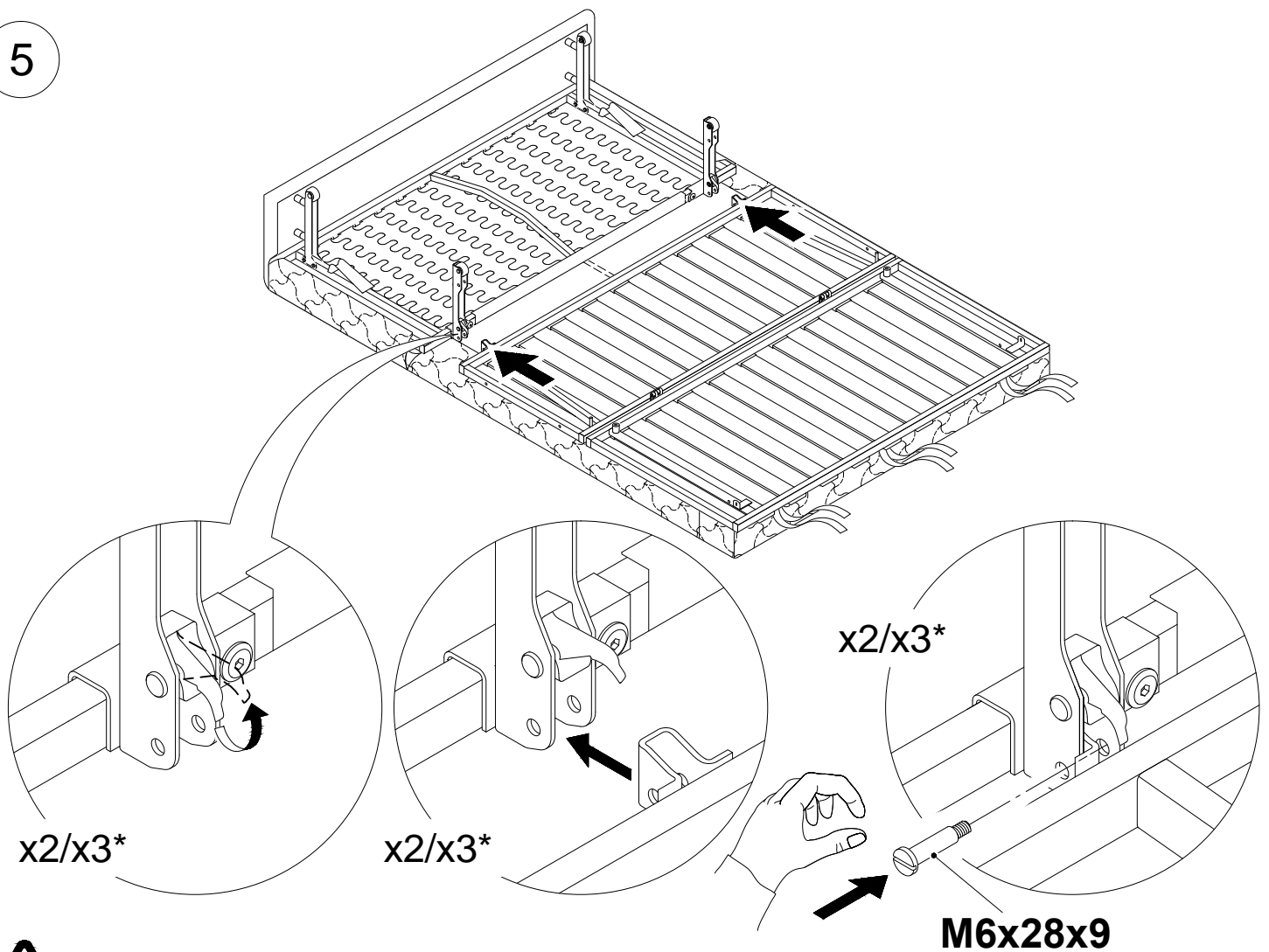


Амортизатор

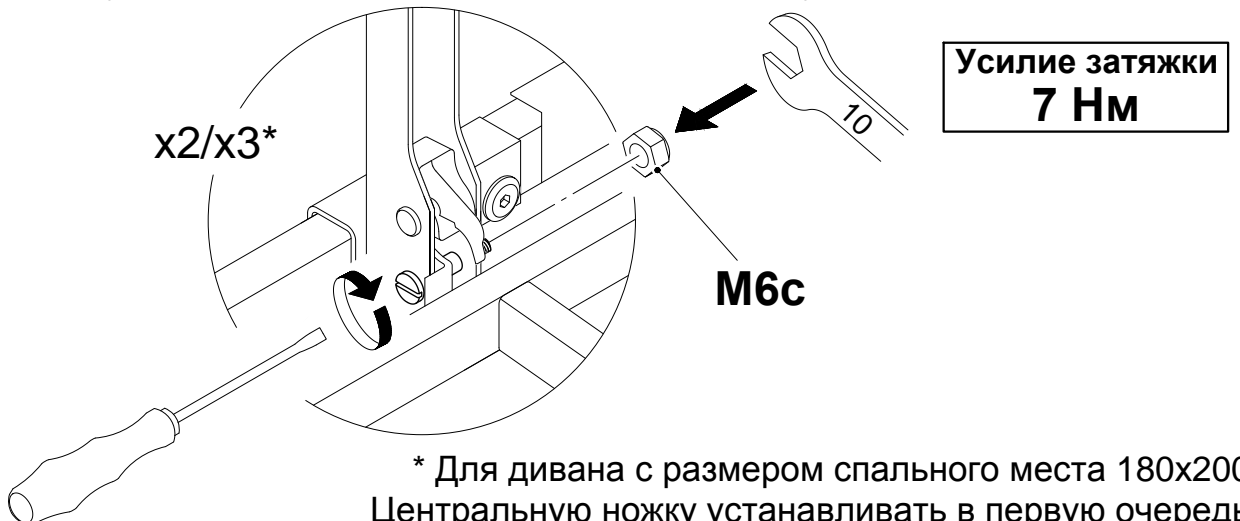
Подпятник фетровый



5

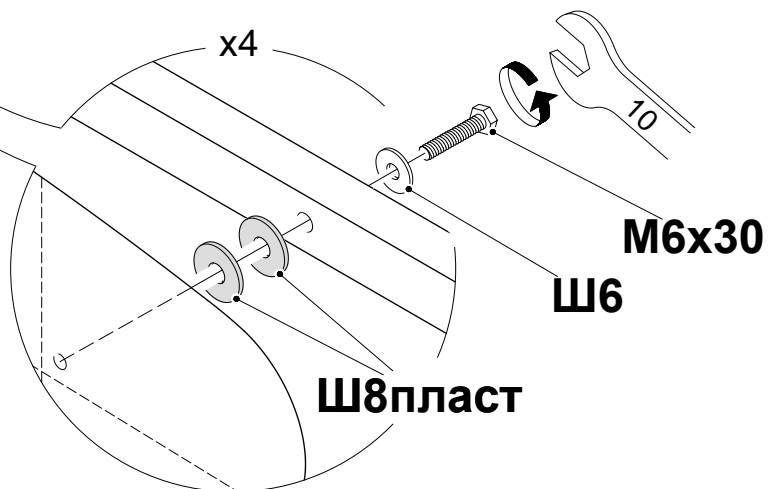
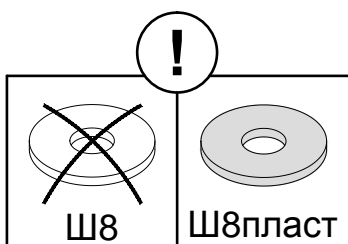
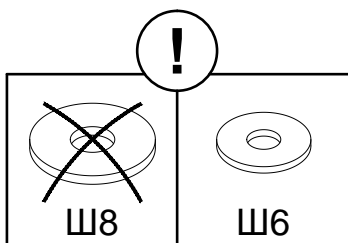
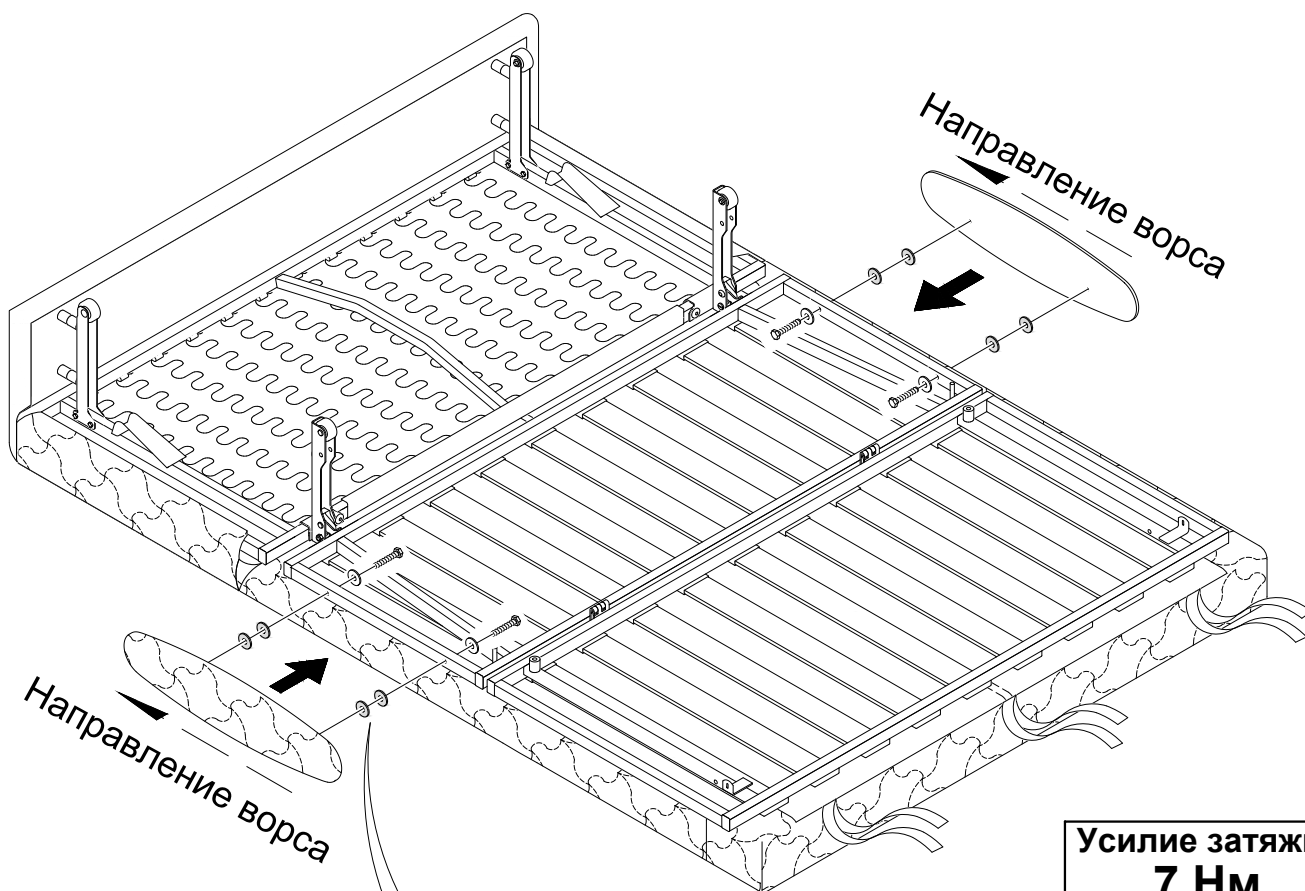
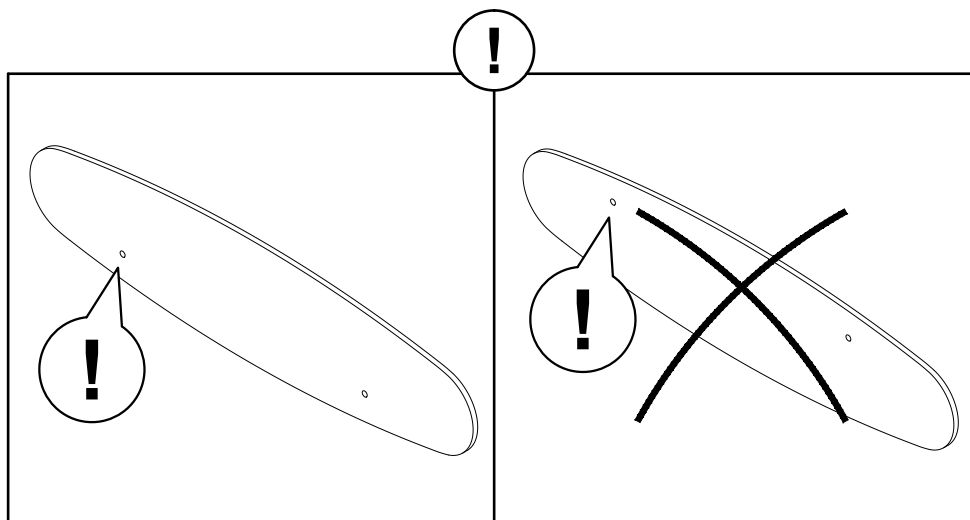


5.1 Гайки затянуть после того как все винты (M6x28x9) установлены.

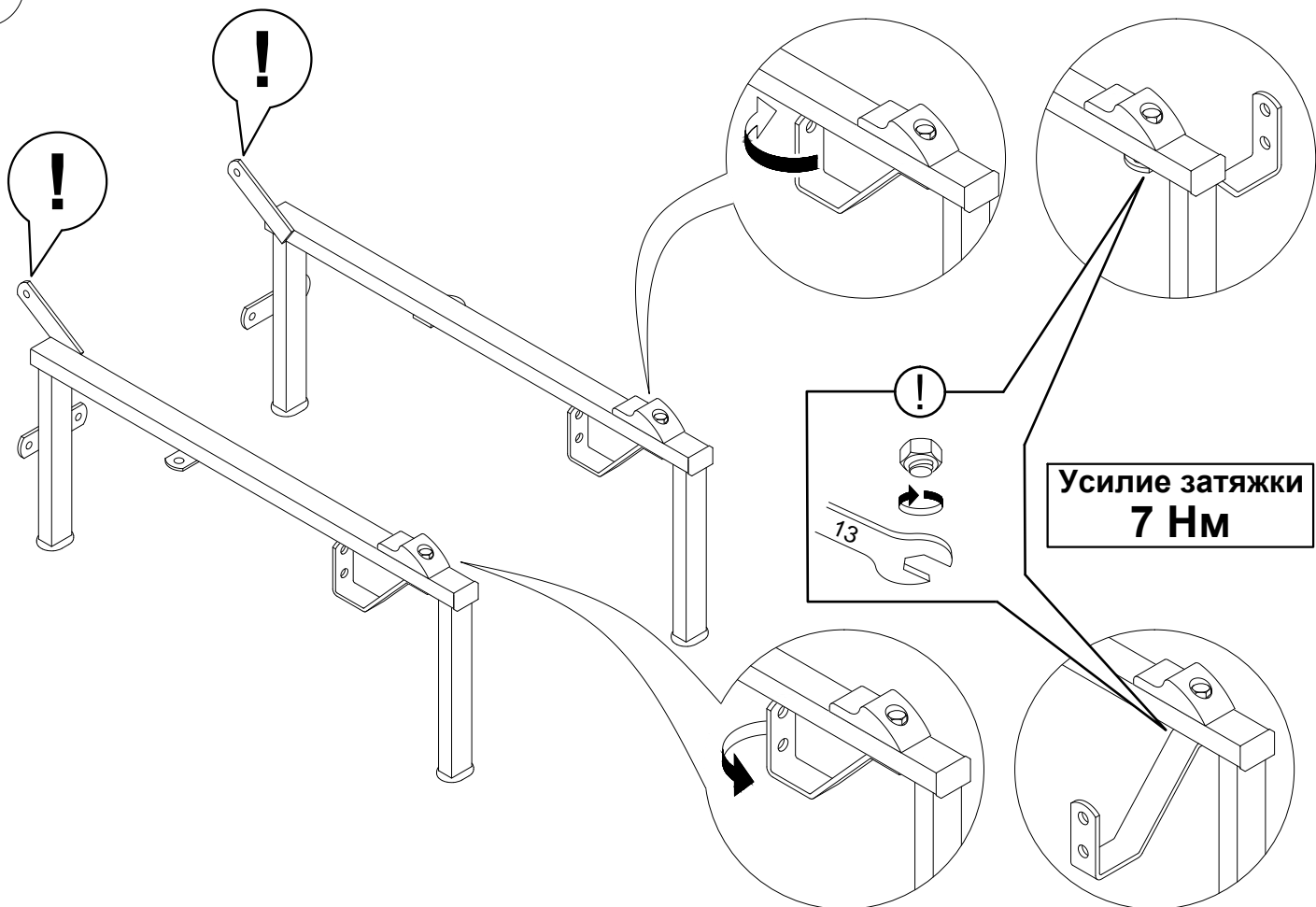


* Для дивана с размером спального места 180x200. Центральную ножку устанавливать в первую очередь.

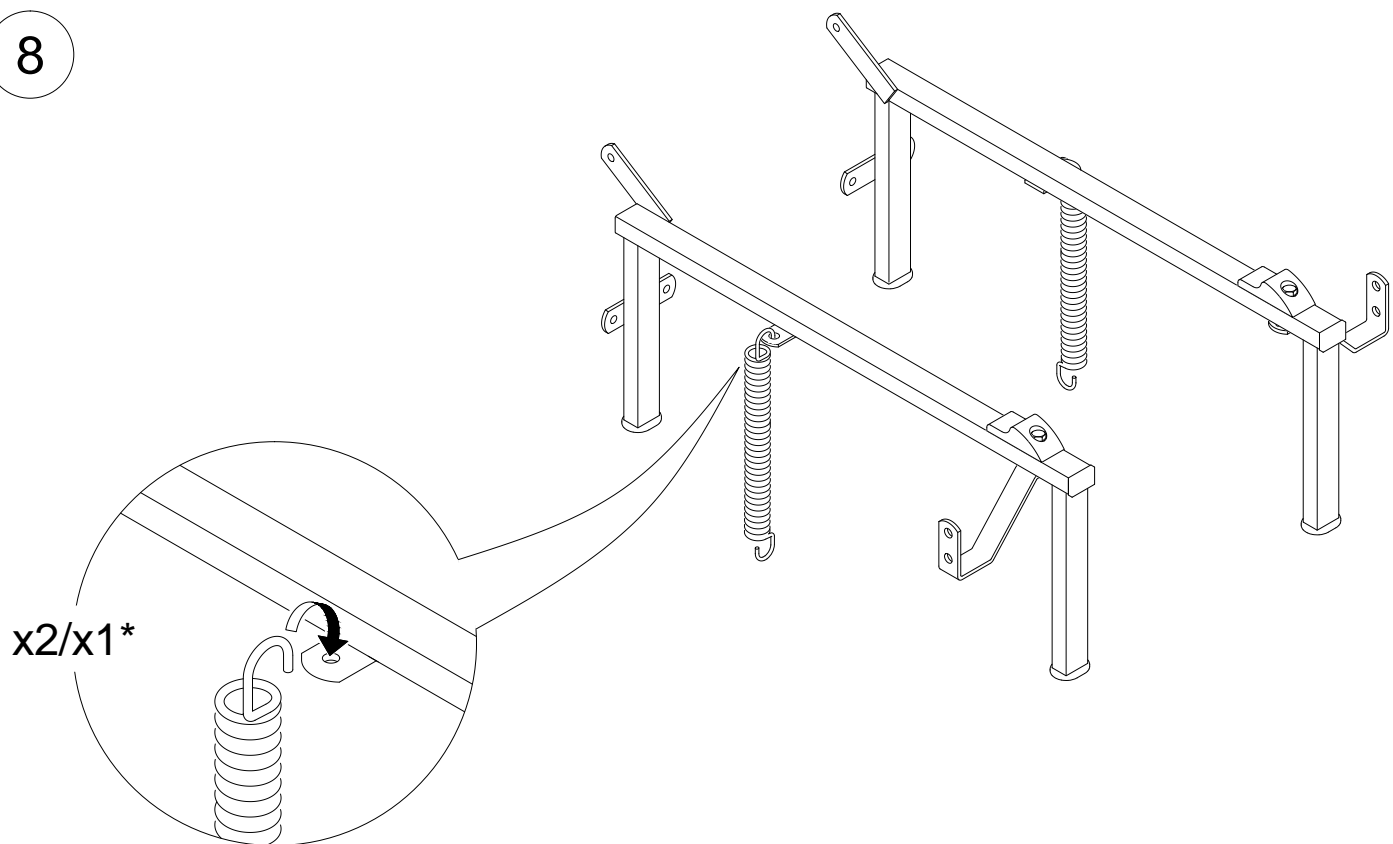
6



7

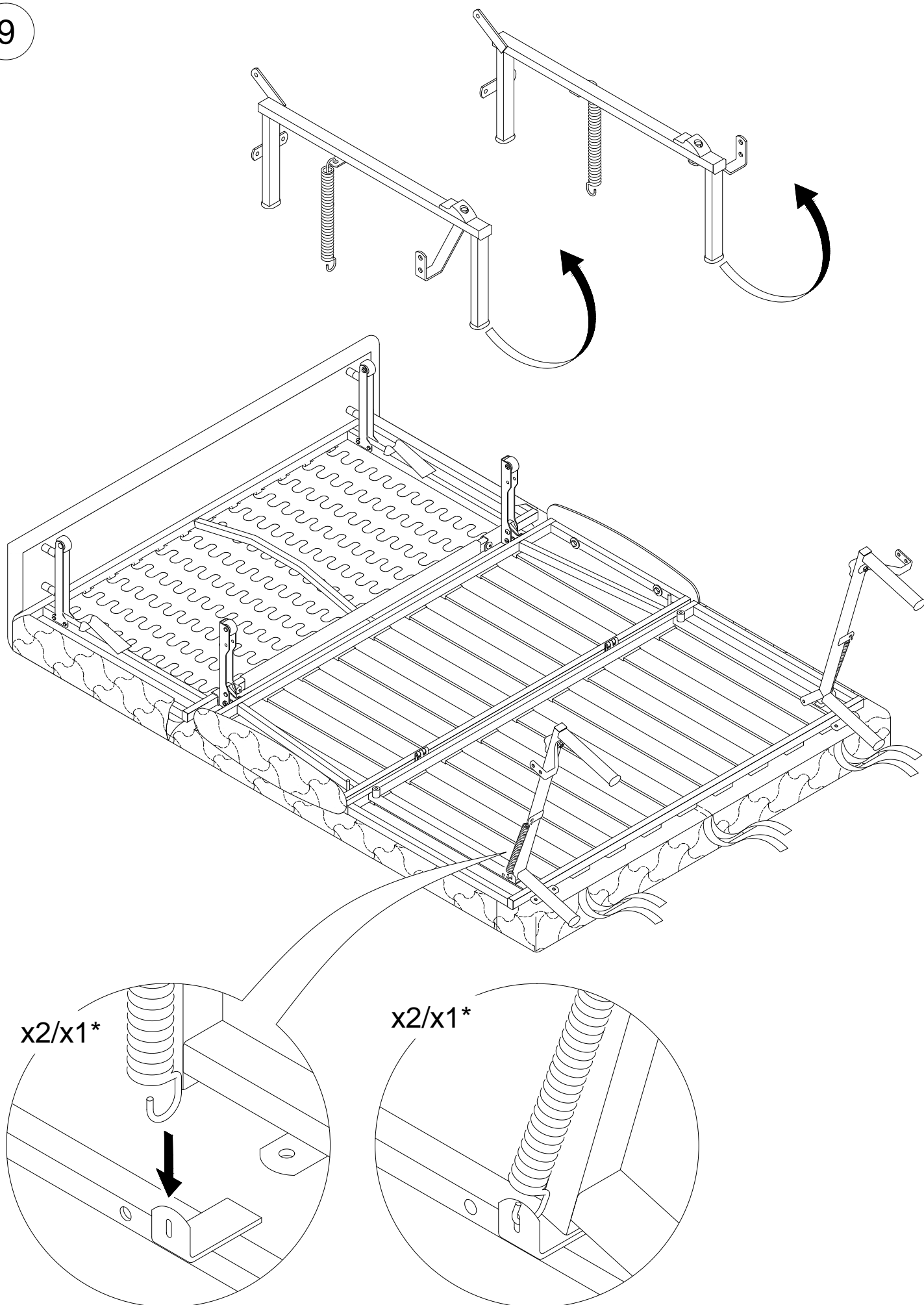


8

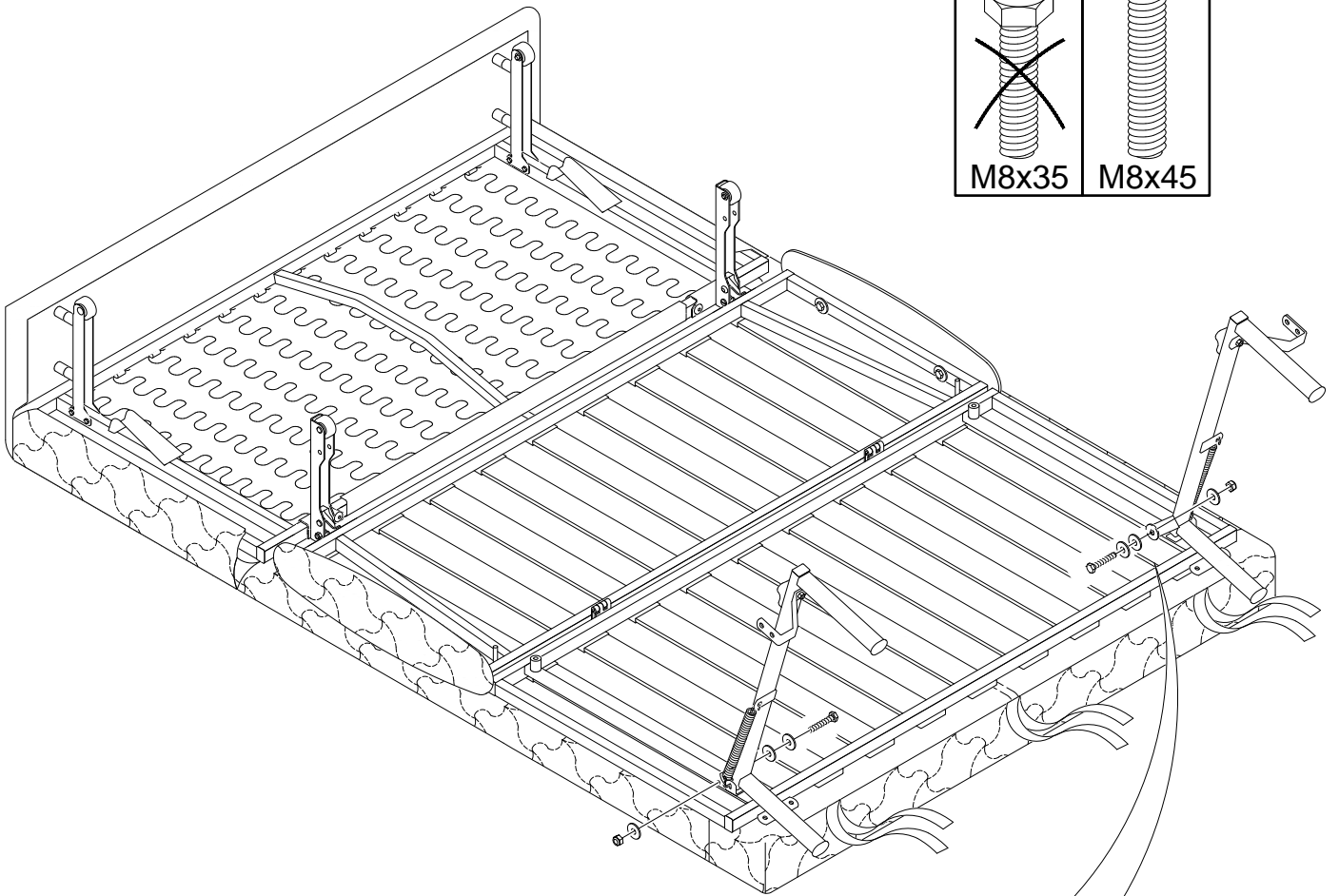
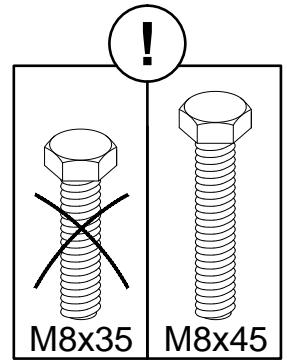


* Для кресла - кровати пружина устанавливается на одну из боковин.

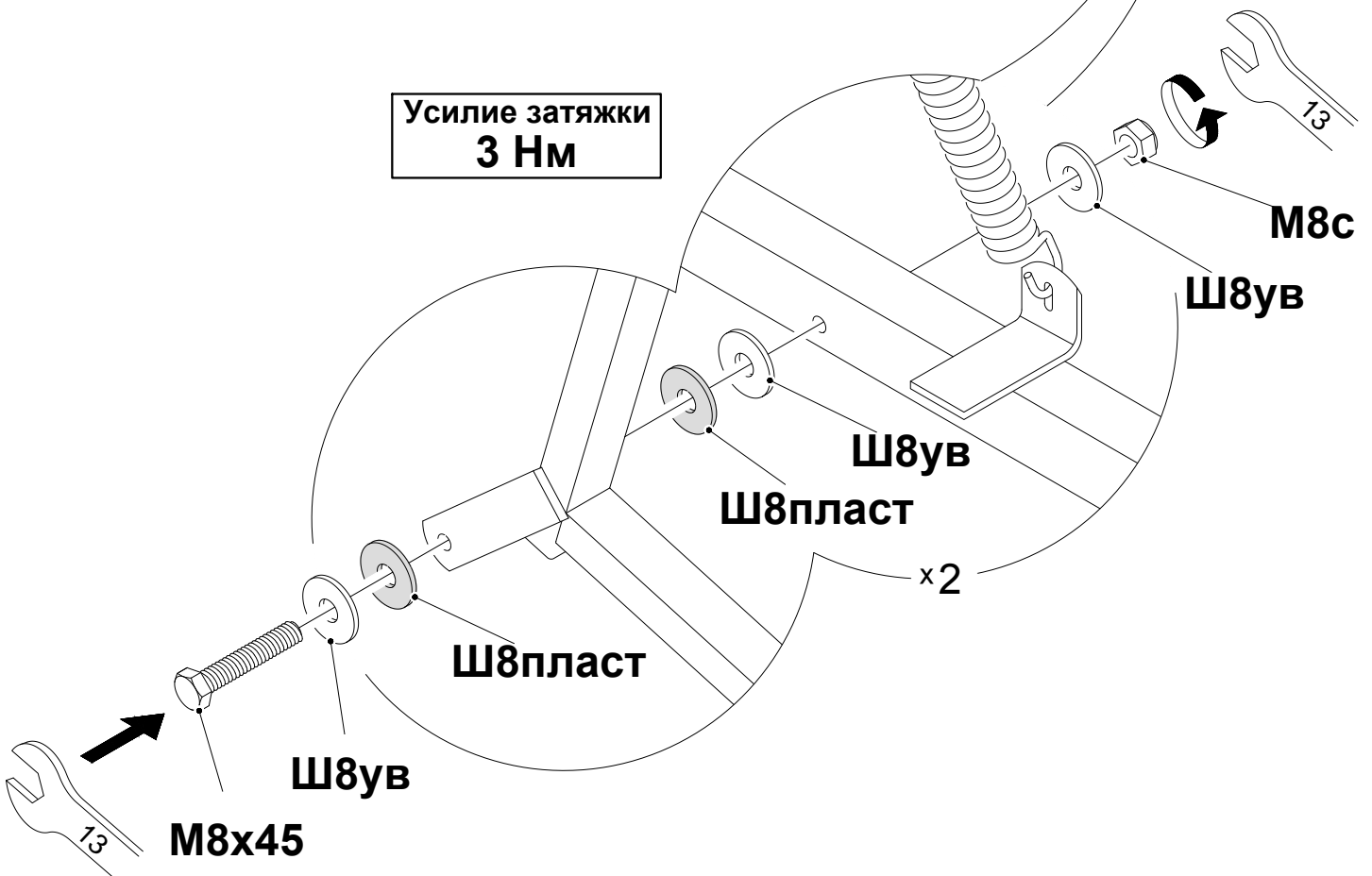
9

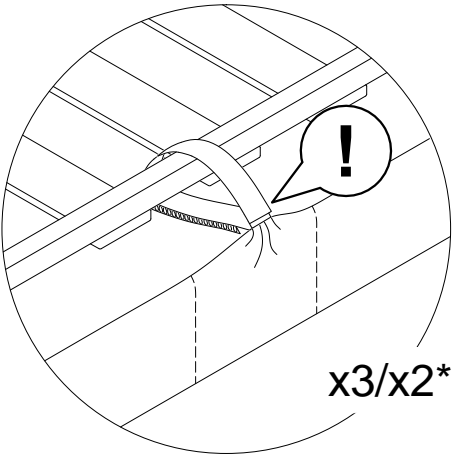
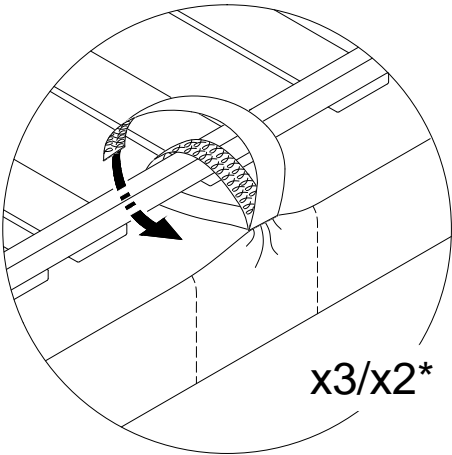
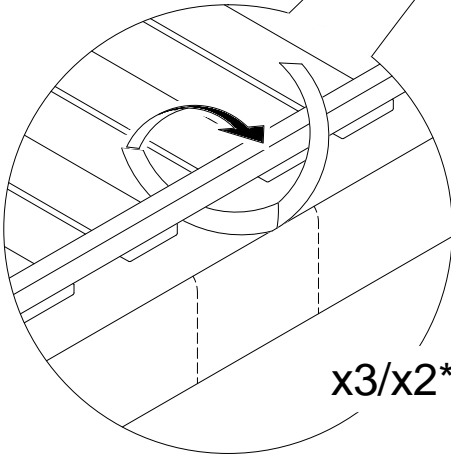
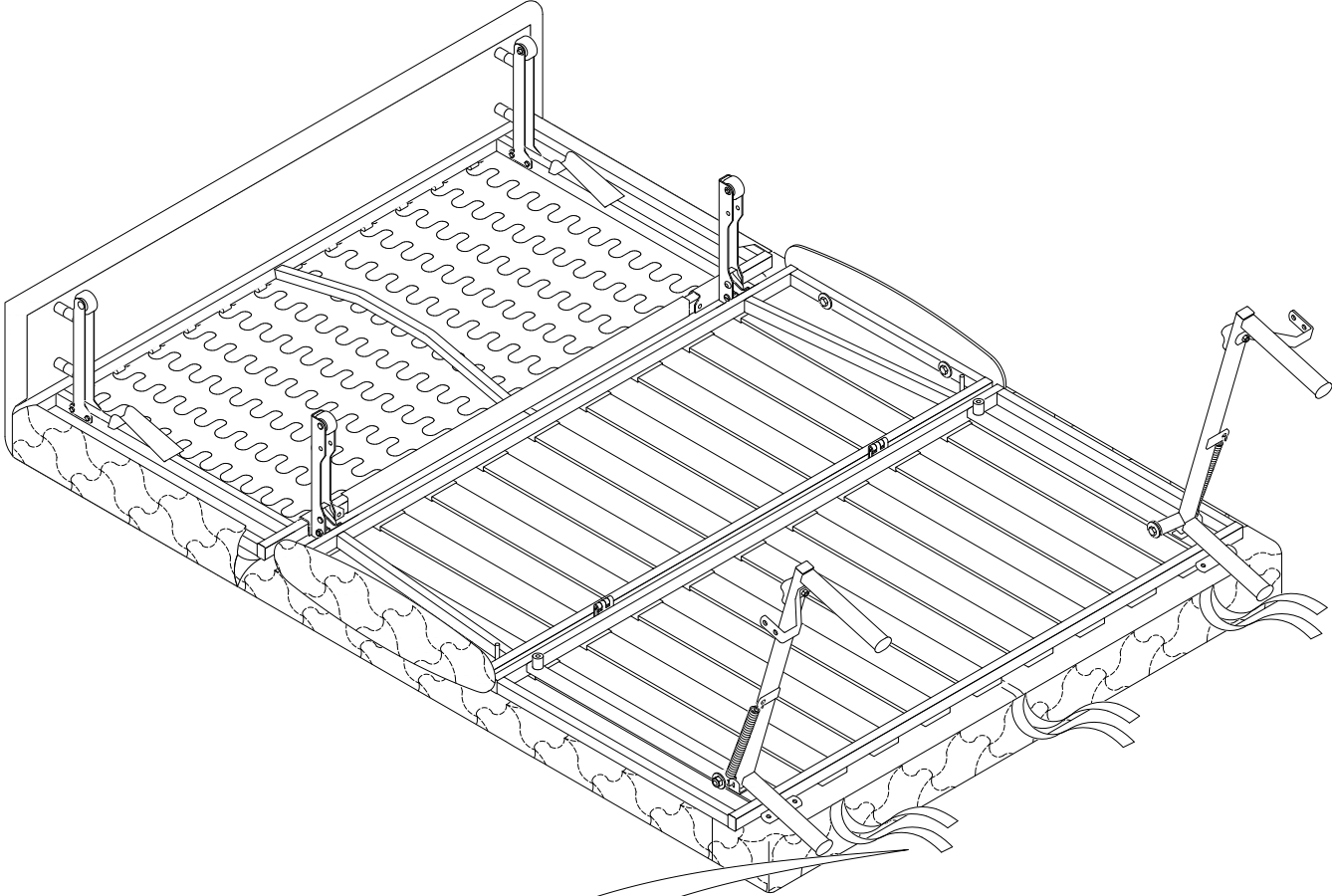


* Для кресла - кровати с размером спального места 80x200.

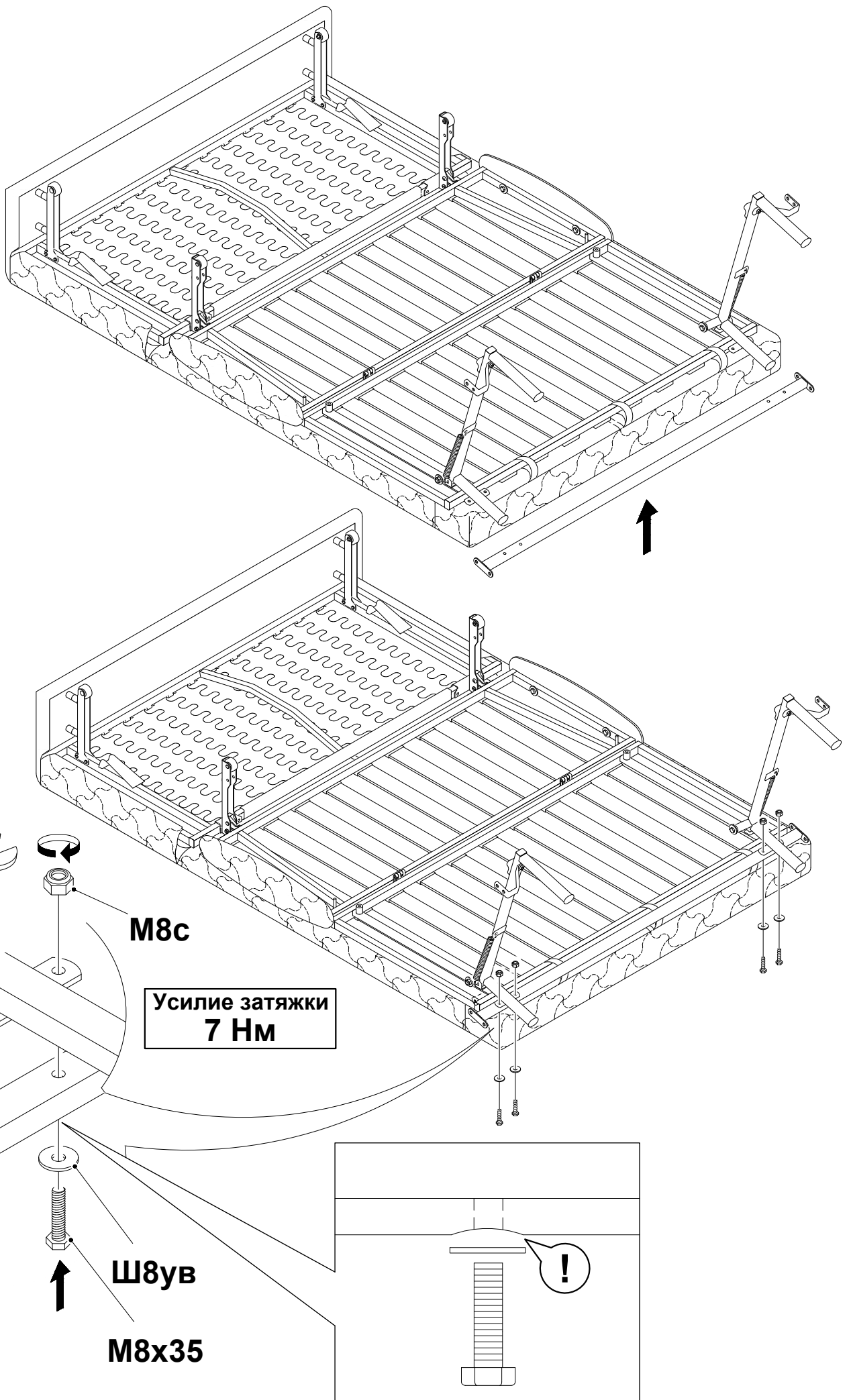


Усилие затяжки
3 Нм

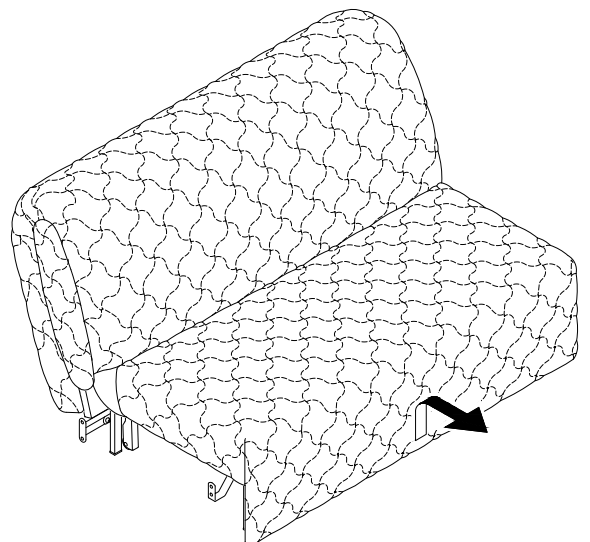
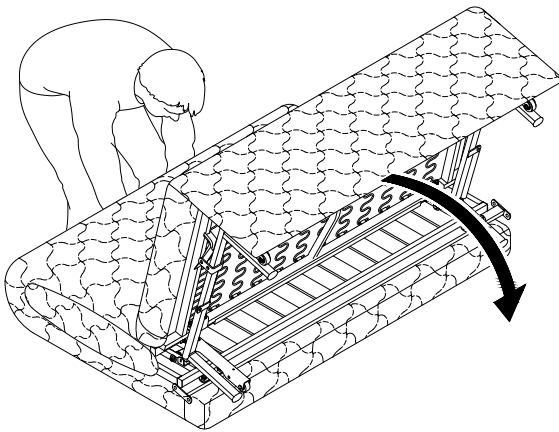
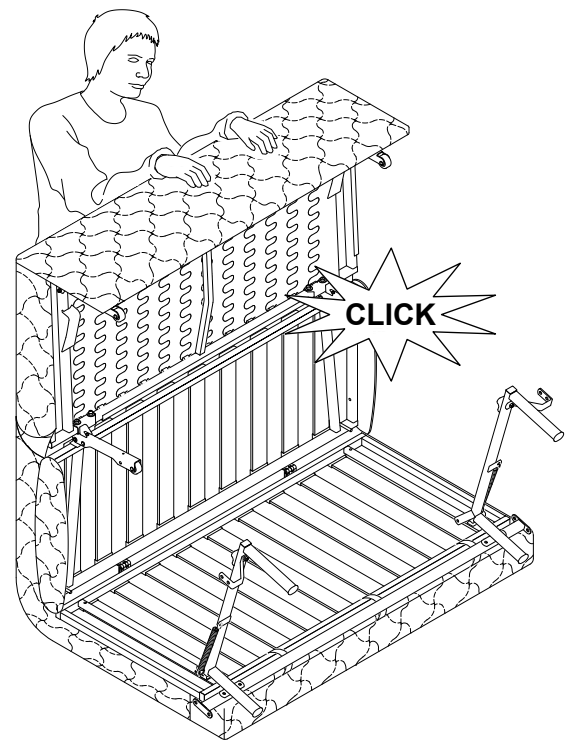
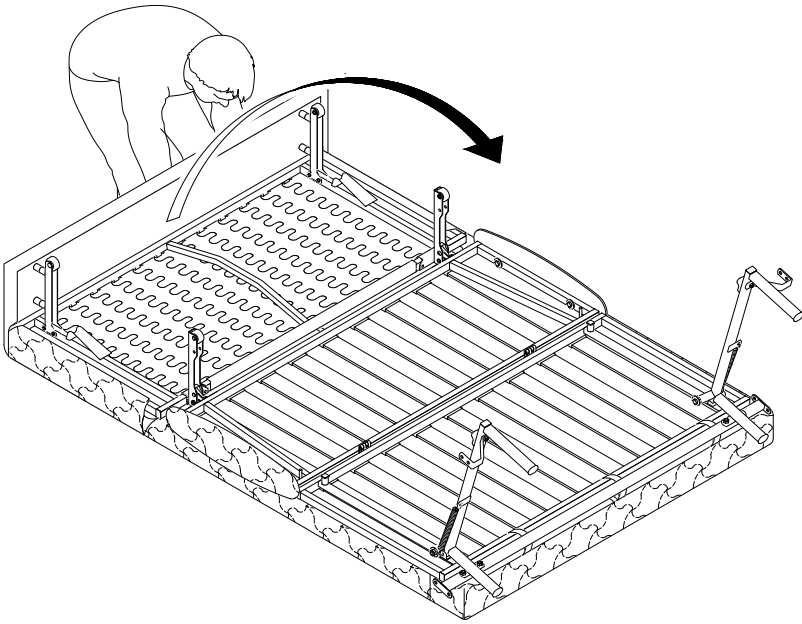




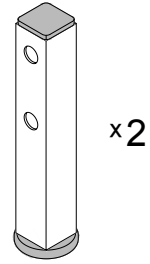
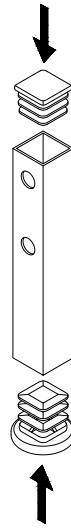
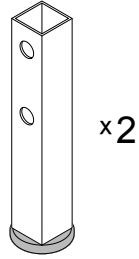
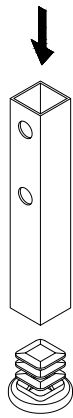
* Для кресла - кровати с размером спального места 80x200.



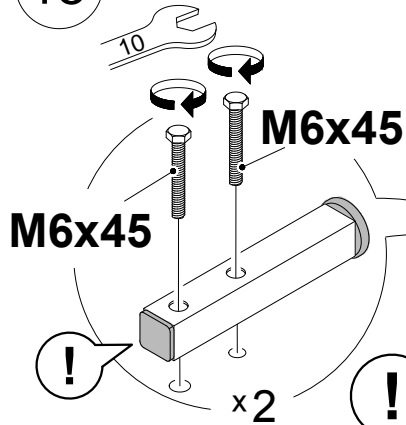
13



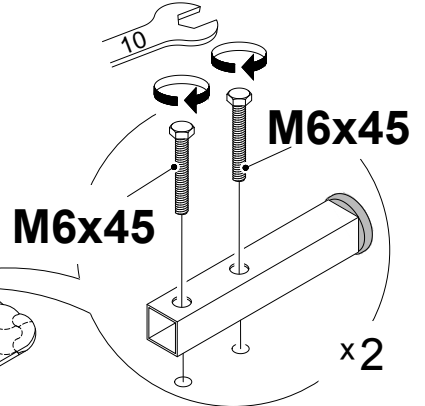
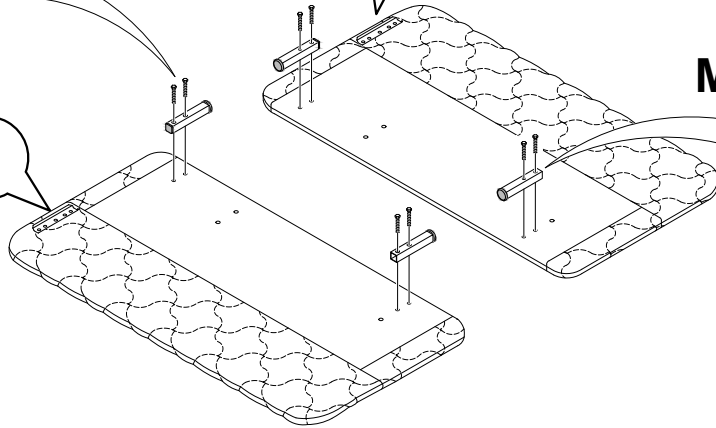
14



15

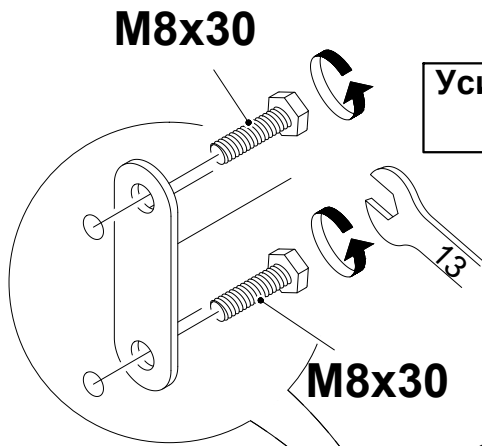


Усилие затяжки
7 Нм



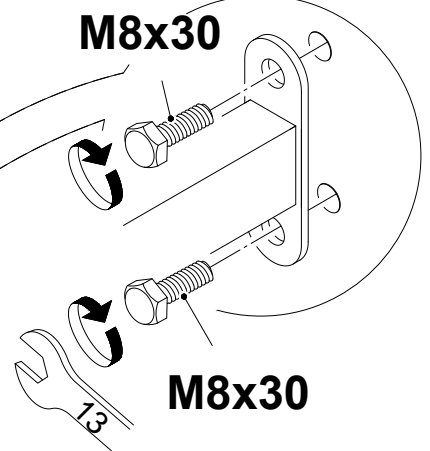
Усилие затяжки
7 Нм

16



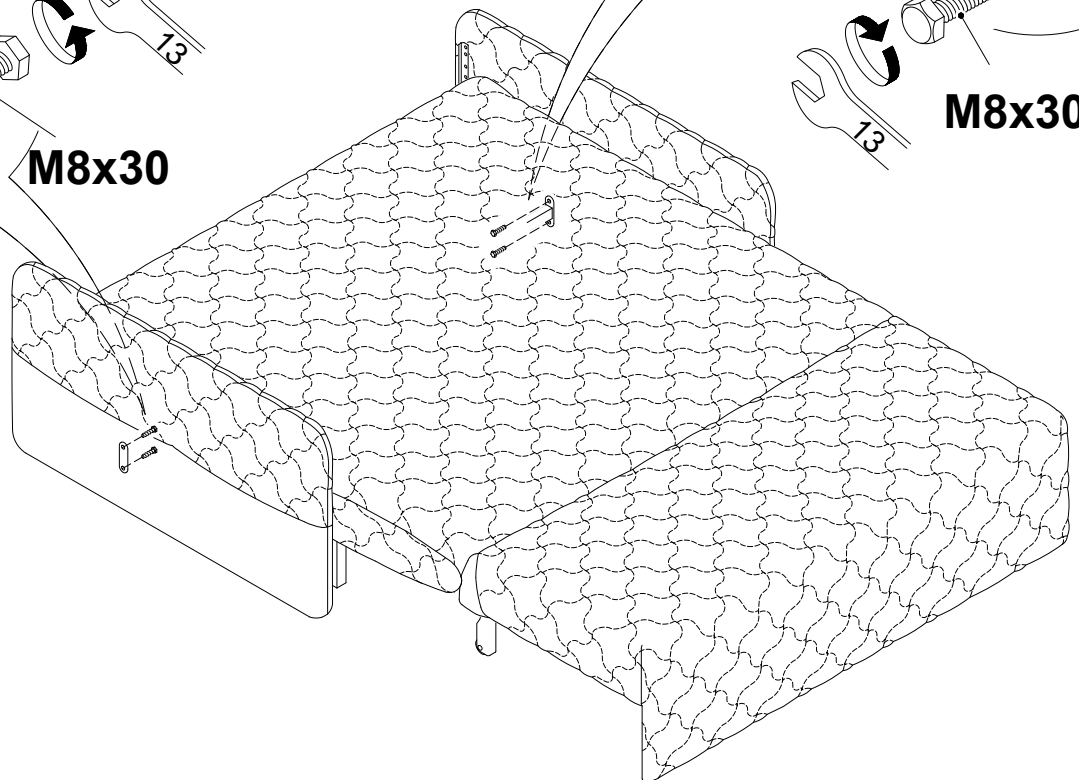
Усилие затяжки
7 Нм

M8x30

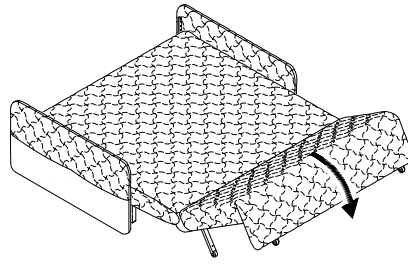
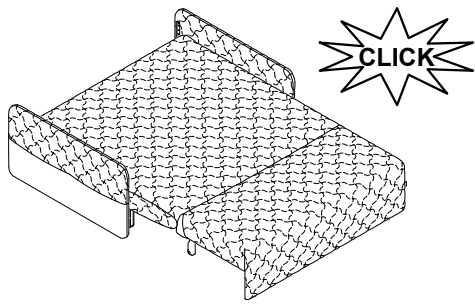


M8x30

M8x30

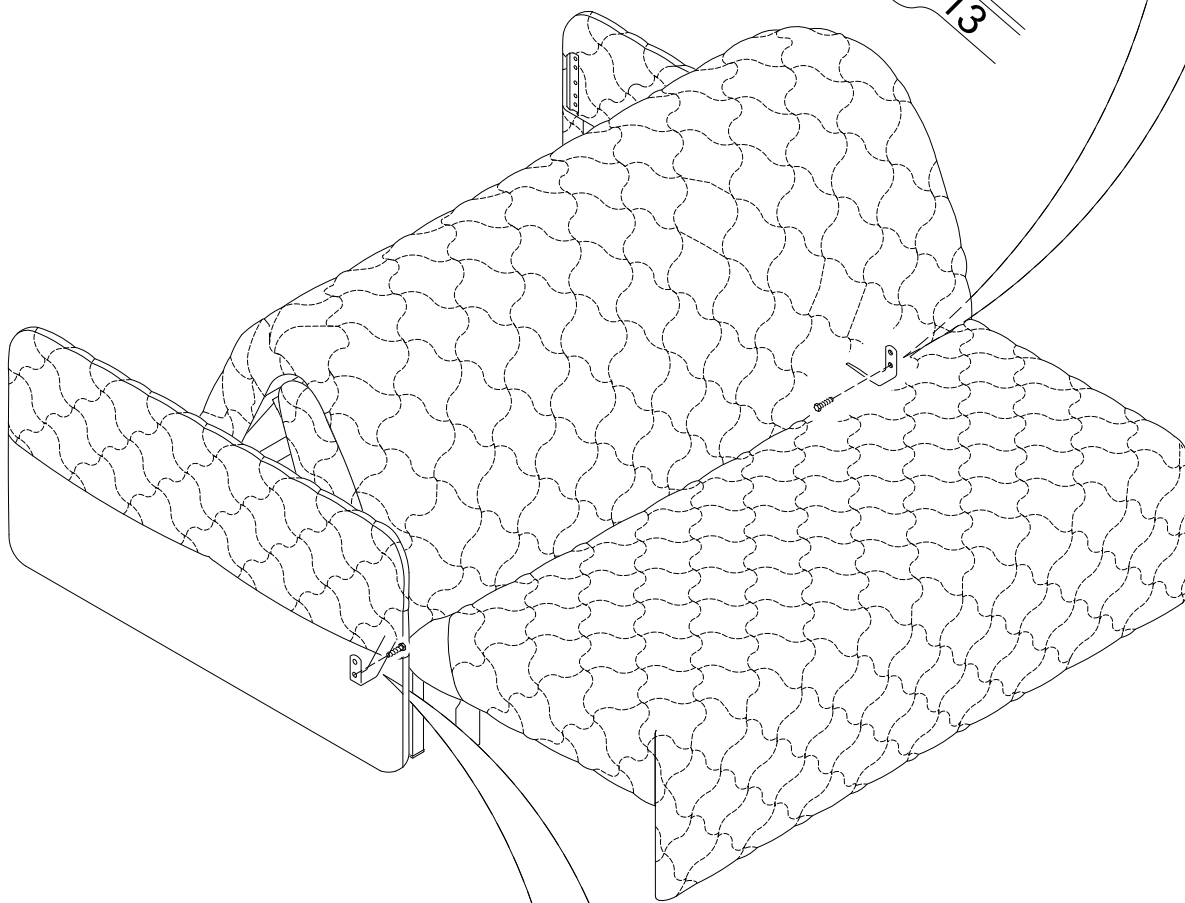
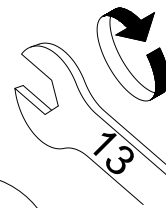


17



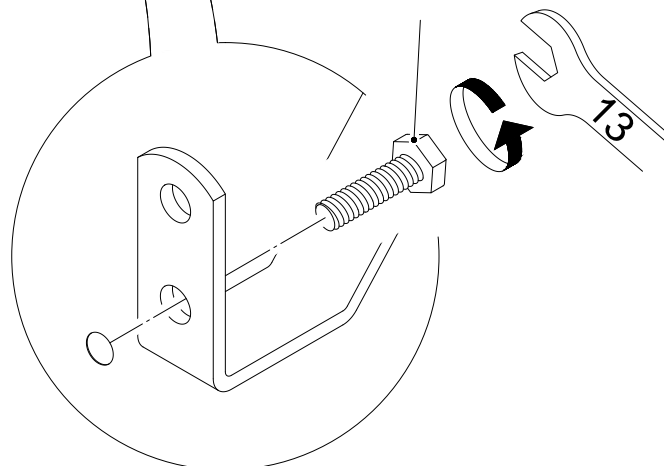
Усилие затяжки
7 Нм

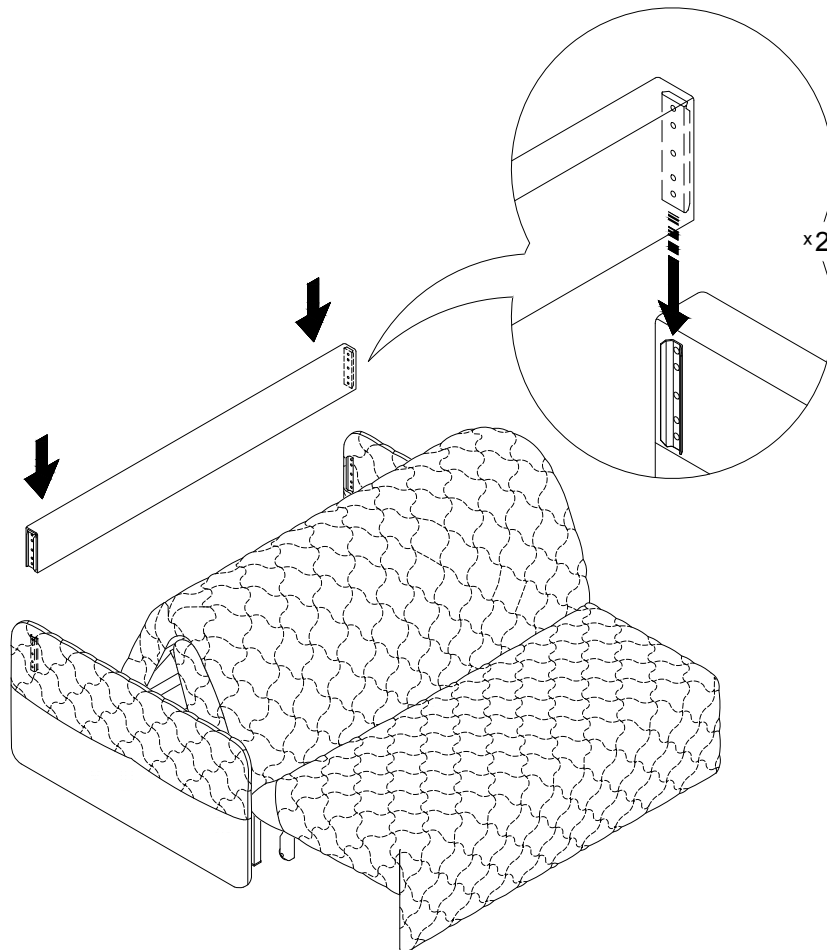
M8x30



M8x30

Усилие затяжки
7 Нм





i

